

HŰTŐSZEKRÉNY

HASZNÁLATI UTASÍTÁS

PHILCO



Famous for Quality the World Over

PT 204 E

PT 204 EX

**Tisztelt vásárlónk,
Köszönjük, hogy PHILCO terméket vásárolt. Kérjük, hogy a készülék helyes használata érdekében olvassa el az egész használati utasítást.**

TARTALOM

1. RÉSZ: BIZTONSÁGI UTASÍTÁSOK.....	2
2. RÉSZ: SZERELÉS.....	10
2.1 ELHELYEZÉS	10
2.2 AZ AJTÓNYITÁS IRÁNYÁNAK MEGVÁLTOZTATÁSA	10
2.3 AZ AJTÓFOGANTYÚ SZERELÉSE	14
2.4 AJTÓNYITÁSHOZ SZÜKSÉGES TÉR.....	15
2.5 A KÉSZÜLÉK SZINTEZÉSE	15
2.6 TISZTÍTÁS HASZNÁLAT ELŐTT.....	15
2.7 A KÉSZÜLÉK HASZNÁLATA ELŐTT.....	15
2.8 BELSŐ TARTOZÉKOK	16
3. RÉSZ: A TERMÉK BEMUTATÁSA	17
4. RÉSZ:A KÉSZÜLÉK ÜZEMELTETÉSE	18
4.1 A KÉSZÜLÉK BEKAPCSOLÁSA.....	18
4.2 ZAJ A KÉSZÜLÉK BELSŐ RÉSZÉBEN!	18
4.3 TIPPEK ÉLELMISZER TÁROLÁSÁRA A KÉSZÜLÉKBEN	18
5. RÉSZ: TISZTÍTÁS	19
5.1 LEOLVASZTÁS.....	19
5.2 A KÉSZÜLÉK BELSŐ ÉS KÜLSŐ FELÜLETÉNEK TISZTÍTÁSA	19
5.3 TIPPEK A TISZTÍTÁSHOZ.....	19
6. RÉSZ: KARBANTARTÁS	20
6.1 A BELSŐ IZZÓ CSERÉJE	20
6.2 A KÉSZÜLÉK ELMOZDÍTÁSA VAGY ÁTHELYEZÉSE	20
6.3 JAVÍTÁSOK.....	20
6.4 KIKAPCSOLÁS HOSSZANTARTÓ SZÜNETELÉS ELŐTT	20
7. RÉSZ: HIBAELHÁRÍTÁS	21
TÁROLÁSI UTASÍTÁSOK.....	22
8. RÉSZ: TERMÉK LAP.....	24
MŰSZAKI INFORMÁCIÓK.....	26
VIZSGÁLATI INFORMÁCIÓK.....	26
ÜGYFÉLKÖRNYEZET ÉS SZOLGÁLTATÁS.....	26
A CSOMAGOLÓANYAG SELEJTEZÉSÉRE VONATKOZÓ SZABÁLYOK ÉS TUDNIVALÓK.....	27
A HASZNÁLT ELEKTROMOS ÉS ELEKTRONIKUS KÉSZÜLÉKEK SELEJTEZÉSE	27



A készülék tesztelése az Európai Unió vonatkozó irányelvei szerint zajlott.
A készülék megfelel az Európai Unióban érvényes, elektromos készülékekre vonatkozó biztonsági előírásoknak.

1. RÉSZ: BIZTONSÁGI UTASÍTÁSOK



SZEMÉLYES BIZTONSÁGA ÉS A KÉSZÜLÉK HELYES HASZNÁLATA MIATT KÉRJÜK, HOGY A KÉSZÜLÉK BESZERELÉSE ÉS ÜZEMBE HELYEZÉSE ELŐTT OLVASSA EL FIGYELMESEN EZT A HASZNÁLATI UTASÍTÁST, A TANÁCSOKAT ÉS A FIGYELMEZTETÉSEKET. A HIBÁK ÉS SÉRÜLÉSEK ELKERÜLÉSE ÉRDEKÉBEN GONDOSKODNI KELL ARRÓL, HOGY A KÉSZÜLÉKET HASZNÁLÓ SZEMÉLYEK TISZTÁBAN LEGYENEK A HASZNÁLAT MÓDJÁVAL ÉS A BIZTONSÁGI FUNKCIÓKKAL.

ŐRIZZE MEG AZ ÚTMUTATÓT. A KÉSZÜLÉK ELADÁSA ESETÉN MELLÉKELJE HOZZÁ A HASZNÁLATI UTASÍTÁST IS ÚGY, HOGY ANNAK TELJES ÉLETTARTAMA ALATT KÉZNÉL LEGYEN ÉS BIZTOSÍTANI TUDJA A HELYES ÉS BIZTONSÁGOS HASZNÁLATOT. BIZTONSÁGI ÉS TULAJDONVÉDELMI OKOKBÓL BE KELL TARTANI AZ ÚTMUTATÓ UTASÍTÁSAIT, MERT A GYÁRTÓ NEM VÁLLAL FELELŐSSÉGET AZ UTASÍTÁSOK MELLŐZÉSE MIATT FELLÉPŐ ANYAGI KÁROKÉRT.

- A KÉSZÜLÉKET HASZNÁLHATJÁK 8 ÉVNÉL IDŐSEBB GYERMEKEK ÉS KORLÁTOZOTT FIZIKAI, ÉRZÉKSZERVI ÉS MENTÁLIS KÉPESSÉGŰ, VAGY KELLŐ TAPASZTALATOKKAL NEM RENDELKEZŐ SZEMÉLYEK IS, HA FELÜGYELNEK RÁJUK ÉS TISZTÁBAN VANNAK A KÉSZÜLÉK HELYES ÉS BIZTONSÁGOS HASZNÁLATÁVAL ÉS A FENNÁLLÓ VESZÉLYEKSEL.
- 3 -8 ÉVES KORÚ GYEREKEK A TERMÉKET ÉLELMISZER BEHELYEZÉSÉRE ÉS KIEMELÉSÉRE HASZNÁLHATJÁK.
- A KÉSZÜLÉKKEL NEM JÁTSZHATNAK GYERMEKEK.
- A TISZTÍTÁST ÉS ÁPOLÁST NEM VÉGEZHETIK GYERMEKEK FELÜGYELET NÉLKÜL.

- A SÉRÜLT TÁPKÁBELT A FENNÁLLÓ VESZÉLYEK MIATT CSAK A MÁRKASZERVIZ CSERÉLHETI KI. TILOS HASZNÁLNI A KÉSZÜLÉKET, HA MEGSÉRÜLT A TÁPKÁBEL.

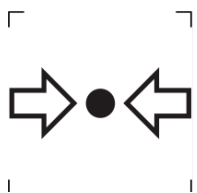
- **FIGYELEM:** HA AZ ÖN MODELLJÉN A JÉGKÉSZÍTŐ NEM CSATLAKOZIK A VÍZVEZETÉKHEZ, AKKOR CSAK IVÓVÍZZEL SZABAD FELTÖLTENI.

- **VIGYÁZAT:** TARTSA TISZTÁN ÉS AKADÁLYMENTESEN A TERMÉKEN VAGY A BEÉPÍTETT SZEKRÉNYEN LEVŐ SZELLŐZŐNYÍLÁSOKAT.

- **VIGYÁZAT:** NE HASZNÁLJON MECHANIKUS ESZKÖZÖKET A LEOLVASZTÁS MEGGYORSÍTÁSÁHOZ, CSAK HA A GYÁRTÓ JAVASOLJA AZOKAT.

- **VIGYÁZAT:** NEM SZABAD MEGRONGÁLNI A HŰTŐKÖRT.

- **VIGYÁZAT:** A KÉSZÜLÉK BELSŐ TÁROLÓTERÉBEN TILOS AZ ELEKTROMOS ESZKÖZÖK HASZNÁLATA, KIVÉVE, HA A GYÁRTÓ JAVASOLJA AZOKAT.



ISO 7000-1701 (2004-01)

A JELZÉS JELENTÉSE: NYOMÁS ALATT LÉVŐ MÉDIUM.

EZ A KÉSZÜLÉK HÁZTARTÁSOKBAN ÉS HASONLÓ HELYEKEN HASZNÁLHATÓ, MINT PÉLDÁUL:

- KLKALMAZOTTAK KONYHÁJÁBAN BOLTOKBAN, IRODÁKBAN ÉS MÁS MUNKAHELYEKEN;
- FARMOK, HOTELEK, MOTELEK ÉS MÁS SZÁLLÁSHELYEK VENDÉGEI ÁLTAL;
- REGGELIT SZOLGÁLTATÓ SZÁLLÁSHELYEKEN;
- CATERING ÉS MÁS KISKERESKEDELMI JELLEGŰ HASZNÁLAT.

CSAK NÉHÁNY HŰTŐSZEKRENY-MODELL RENDELKEZIK JÉGKÉSZÍTŐVEL IS. A BEÉPÍTETT JÉGKÉSZÍTŐ SZERELÉSÉT CSAK A GYÁRTÓ VAGY A MÁRKASZERVIZ VÉGEZHETI EL.

- VÍZVEZETÉKHEZ CSATLAKOZTATOTT JÉGKÉSZÍTŐVEL RENDELKEZŐ MODELLEK ESETÉBEN: **FIGYELEM:** KIZÁRÓLAG IVÓVÍZHEZ SZABAD BEKÖTNI.
- **FIGYELEM:** A KÉSZÜLÉKET AZ ÚTMUTATÓ SZERINT KELL TELEPÍTENI, A FELBORULÁS VESZÉLYÉNEK ELKERÜLÉSE VÉGETT.
- **FIGYELEM:** A HŰTŐRENDSZERBEN KERINGŐ HŰTŐKÖZEG NAGY NYOMÁS ALATT VAN. NE NYÚLJON A HŰTŐRENDSZERHEZ. A JAVÍTÁSOKAT CSAK SZAKKÉPZETT SZEMÉLYEK VÉGEZHETIK EL.



VIGYÁZAT:

NEBEZPEČENSTVO POŽIARU/HORĽAVÉ MATERIÁL!

OBSAHUJE CHLADIACI PLYN IZOBUTÁN

R600A

HŰTŐKÖZEG

A HŰTŐKÖRBE KERÜGŐ IZOBUTÁN (R600A) EGY TERMÉSZETES ÉS KÖRNYEZETBARÁT GÁZ, DE ENNEK ELLENÉRE IS GYÚLÉKONY. SZÁLLÍTÁS KÖZBEN ÓVNI KELL A HŰTŐKÖR RÉSZÉIT A SÉRÜLÉSEKTŐL. A HŰTŐKÖZEG (R600A) GYÚLÉKONY.

• **VIGYÁZAT** — A HŰTŐSZEKRENYEK HŰTŐKÖZEGET ÉS HŰTŐGÁZOKAT TARTALMAZNAK. A HŰTŐKÖZEGET ÉS A HŰTŐGÁZOKAT SZAKSZERŰEN KELL SELEJTEZNI, MERT SZEMSÉRÜLÉSEKET OKOZHATNAK VAGY MEGGYULLADHATNAK. SELEJTEZÉS ELŐTT ELLENŐRIZZE A HŰTŐVEZETÉK SÉRTETLENSÉGÉT.



A JELZÉS ARRRA FIGYELMEZTET, HOGY A HŰTŐKÖZEG ÉS A SZIGETELŐ GÁZOK GYÚLÉKONYAK.

VIGYÁZAT: TŰZVESZÉLY – GYŰLÉKONY ANYAGOK

A HŰTŐKÖZEG SÉRÜLÉSE ESETÉN:

- KERÜLJE A NYÍLT TÜZET ÉS A TŰZVESZÉLYES HELYEKET.
- ALAPOSAN SZELLŐZTESSE KI A HELYISÉGET, AHOL A KÉSZÜLÉK ÁLL.

A KÉSZÜLÉK BÁRMILYEN VÁLTOZTATÁSA VAGY MÓDOSÍTÁSA VESZÉLYES LEHET.

A TÁPKÁBEL MINDEN SÉRÜLÉSE ZÁRLATOT, TÜZET ÉS/VAGY ÁRAMÜTÉST OKOZHAT.

● **FIGYELEM:** A HŰTŐKÖZEG A HŰTŐRENDSZERBEN NAGY NYOMÁS ALATT VAN. NE NYÚLJON A HŰTŐRENDSZERHEZ. A JAVÍTÁSOKAT CSAK KÉPZETT SZEMÉLYEK VÉGEZHETIK EL.

● **FIGYELEM:** A KÉSZÜLÉK ELHELYEZÉSÉNÉL ÓVNI KELL A TÁPKÁBELT A BECSÍPŐDÉSTŐL ÉS SÉRÜLÉSEKTŐL.

● **FIGYELEM:** NE HELYEZZEN TÖBBRÉSZES HORDOZHATÓ ALJZATOT VAGY MOBIL TÁPFORRÁSOKAT A KÉSZÜLÉK HÁTSÓ RÉSZÉHEZ.



ELEKTROMOS BIZTONSÁG

1. NEM SZABAD MEGHOSSZABBÍTANI A TÁPKÁBELT.
2. ELLENŐRIZZE A CSATLAKOZÓDUGÓ SÉRTETLENSÉGÉT.
A MEGRONGÁLT VAGY SÉRÜLT CSATLAKOZÓDUGÓ FELFORRÓSODHAT ÉS TÜZET OKOZHAT.
3. BIZTOSÍTANI KELL A CSATLAKOZÓDUGÓ JÓ HOZZÁFÉRHETŐSÉGÉT.
4. NE HÚZZA A TÁPKÁBELT.

5. NE CSATLAKOZTASSA A KÁBELT EGY KILAZULT DUGALJHOZ. FENNÁLL AZ ÁRAMÜTÉS VAGY TŰZKÉPZŐDÉS VESZÉLYE.
6. NE ÜZEMELTESSE A KÉSZÜLÉKET A BELSŐ IZZÓ BURKOLATA NÉLKÜL.
7. A HŰTŐSZEKRENY TÁPELLÁTÁSÁT EGYFÁZISÚ 220~240 V/50 HZ VÁLTAKOZÓ ÁRAM BIZTOSÍTJA. HA A HELYI HÁLÓZAT FESZÜLTSGÉNEK INGADOZÁSA OLYAN MÉRTÉKŰ, HOGY AZ ÉRTÉKEK A TARTOMÁNYOK KÍVÜL ESNEK, BIZTONSÁGI OKOKBÓL AUTOMATIKUS FESZÜLTSGÉ-SZABÁLYOZÓT KELL HASZNÁLNI 350 W-NÁL MAGASABB ÉRTÉKKEL.

A HŰTŐSZEKRENYT MÁS ELEKTROMOS ESZKÖZÖKKEL KÖZÖS ELOSZTÓ ALJZAT HELYETT EGY SPECIÁLIS, ÖNÁLLÓ ÉS FÖLDELT HÁLÓZATI ALJZATHOZ KELL CSATLAKOZTATNI.

MINDENNAPOS HASZNÁLAT

- NE TÁROLJON GYŰLÉKONY GÁZOKAT ÉS FOLYADÉKOKAT A KÉSZÜLÉKBEN. ROBBANÁSVESZÉLY!
- NE HASZNÁLJON MÁS ELEKTROMOS ESZKÖZÖKET (PL. ELEKTROMOS FAGYLALTGÉPET, TURMIXGÉPET STB.) A KÉSZÜLÉKBEN.
- A KÉSZÜLÉK LEVÁLASZTÁSÁNÁL MINDIG A CSATLAKOZÓDUGÓT KELL MEGFOGNI. NE HÚZZA MAGÁT A KÁBELT.
- NE HELYEZZEN FORRÓ TÁRGYAKAT A KÉSZÜLÉK MŰANYAG RÉSZEINEK KÖZELÉBE.
- NE HELYEZZEN SEMMIT A KÉSZÜLÉK SZELLŐZŐNYÍLÁSAI KÖZELÉBE A HÁTLAGON.
- A FAGYASZTOTT CSOMAGOLT ÉLELMISZERT A GYÁRTÓ CÉG UTASÍTÁSAI SZERINT KELL TÁROLNI SZIGORÚAN BE KELL TARTANI A GYÁRTÓ TÁROLÁSRA VONATKOZÓ UTASÍTÁSAIT. OLVASSA EL AZ UTASÍTÁSOKAT.

- NE HELYEZZEN SZÉNSAVAS VAGY HABZÓ ITALOKAT A FAGYASZTÓTÉRBE, MERT EZEK NYOMÁST GYAKOROLNAK A TÁROLÓEDÉNYRE, AMELY ÍGY FELROBBANHAT ÉS A KÉSZÜLÉK KÁROSODÁSÁT OKOZHATJA.
- NE FOGYASSZON FAGYASZTOTT ÉLELMISZERT KÖZVETLENÜL KIEMELÉS UTÁN, MERT FENNÁLL A SÉRÜLÉSEK VESZÉLYE.
- NE HELYEZZE NAPSÜTÖTT HELYRE A KÉSZÜLÉKET.
- ÉGŐ GYERTYÁKAT, LÁMPÁKAT ÉS MÁS, NYÍLT LÁNGGAL MŰKÖDŐ ESZKÖZÖKET A TŰZKÉPZŐDÉS VESZÉLYE MIATT A KÉSZÜLÉKTŐL BIZTONSÁGOS TÁVOLSÁGBAN KELL HASZNÁLNI.
- A KÉSZÜLÉK ÉTELEK ÉS/VAGY ITALOK TÁROLÁSÁRA SZOLGÁL HÁZTARTÁSOKBAN, AZ ÚTMUTATÓ SZERINT. A KÉSZÜLÉK NEHÉZ. ÁTHELYEZÉSÉNÉL FOKOZOTT ÓVATOSSÁGRA VAN SZÜKSÉG.
- NE EMELJEN KI ÉS NE ÉRINTSEN MEG SEMMIT A FAGYASZTÓTÉRBEN VIZES VAGY NEDVES KÉZZEL. EZ FELSÉRTHETI A BŐRT VAGY FAGYÁSI SÉRÜLÉSEKET OKOZHAT.
- NEM SZABAD A KÉSZÜLÉKBE LÉPNI VAGY AZ ALJZATNÁL, AJTÓNÁL STB. FOGVA MEGEMELNI A KÉSZÜLÉKET.
- A FAGYASZTOTT ÉLELMISZERT KIOLVASZTÁS UTÁN NEM SZABAD ISMÉT LEFAGYASZTANI.
- NE FOGYASSZON JÉGKRÉMET VAGY JÉGKOCKÁKAT KÖZVETLENÜL KIEMELÉSÜK UTÁN A FAGYASZTÓBÓL, MERT FAGYÁSI SÉRÜLÉSEKET OKOZHATNAK AZ AJKAKON VAGY A SZÁJÜREGBEN.
- A BEHELYEZETT TÁRGYAK KIESÉSE, VALAMINT SÉRÜLÉSEK ÉS ANYAGI KÁROK MEGELŐZÉSE MIATT NEM SZABAD TÚLTERHELNI A REKESZKET ÉS TÚL SOK ÉTELT HELYEZNI A FIÓKOKBA.

SZERELÉS

FONTOS!

- A CSATLAKOZTATÁSNÁL AZ ELEKTROMOS HÁLÓZATHOZ BEKEL TARTANI AZ ÚTMUTATÓ UTASÍTÁSAIT. CSOMAGOLJA KI ÉS ELLENŐRIZZE A KÉSZÜLÉKET SÉRÜLÉSEK SZEMPONTJÁBÓL.
- SÉRÜLT KÉSZÜLÉKET NEM SZABAD CSATLAKOZTATNI. ILYEN ESETBEN ÉRTESÍTSE AZ ELADÓT ÉS ŐRIZZE MEG A CSOMAGOLÓANYAGOT.
- CSATLAKOZTATÁS ELŐTT HAGYJA ÁLLNI NÉHÁNY ÓRÁN ÁT A KÉSZÜLÉKET, EZ ELŐSEGÍTI AZ OLAJ EGYENLETES ELOSZLÁSÁT A KOMPRESSZORBAN.

A KÉSZÜLÉK KÖRÜL GONDOSKODNI KELL A JÓ LÉGÁRAMLÁSRÓL, KÜLÖNBEN TÚLMELEGEDHET. TARTSA BE A SZELLŐZÉSRE VONATKOZÓ SZERELÉSI UTASÍTÁSOKAT.

- A KÉSZÜLÉK HÁT LAPJA LEHETŐLEG NE LEGYEN TÚL KÖZEL A FALHOZ, ÉS NE ÉRJEN A FORRÓ RÉSZEKHEZ (KOMPRESSZOR, KONDENZÁTOR), MERT FENNÁLL A TŰZKÉPZŐDÉS VESZÉLYE. TARTSA BE A VONATKOZÓ SZERELÉSI UTASÍTÁSOKAT.
- NE HELYEZZE FŰTŐTESTEK ÉS GÁZTŰZHELYEK KÖZELÉBE A KÉSZÜLÉKET.
- SZERELÉS UTÁN GYŐZŐDJÖN MEG ARRÓL, HOGY A CSATLAKOZÓDUGÓ KÖNNYEN HOZZÁFÉRHETŐ.
- TÁROLJA GYERMEKEKTŐL TÁVOL AZ ÖSSZES CSOMAGOLÓANYAGOT, FENNÁLL A FULLADÁS VESZÉLYE.

2. RÉSZ: SZERELÉS

2.1 Elhelyezés

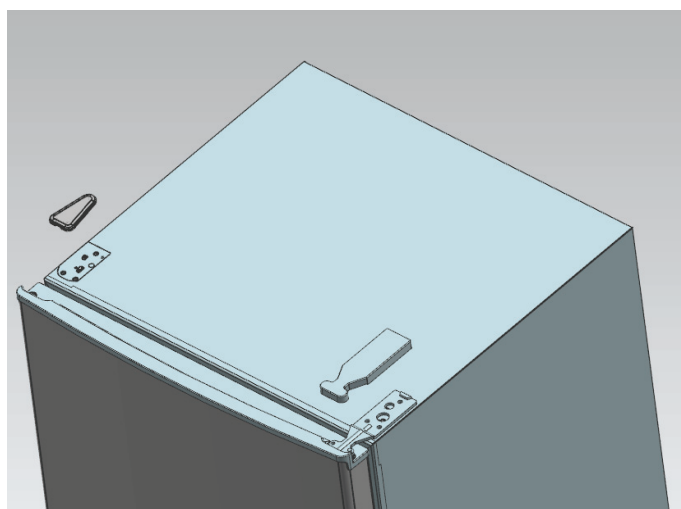
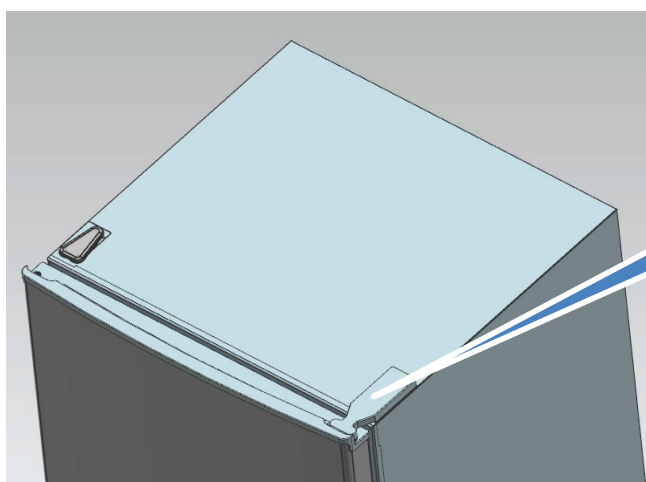
A készülék helyének kiválasztásánál győződjön meg arról, hogy a padló egyenes és szilárd, a helyiség pedig jól szellőztethető. Ne helyezze ezt a készüléket hőforrások, pl. tűzhelyek, kazánok vagy radiátorok közelébe. Olyan helyet kell választani, ahol nem érik az energiafogyasztást növelő, közvetlen napsugarak a készüléket. A szélsőségesen alacsony környező hőmérséklet ugyancsak a készülék funkcionális zavaraihoz vezethet. Ez a készülék nem használható a szabadban. Ne takarja le semmiféle tetővel a készüléket.

A szerelésnél elegendő szabad helyet kell biztosítani a készülék körül – oldalról 10 cm-t, hátul 10 cm-t és fentről 30 cm-t. Ez lehetővé teszi a hideg levegő készülék körüli keringését és a hűtőhatékonyság növelését.

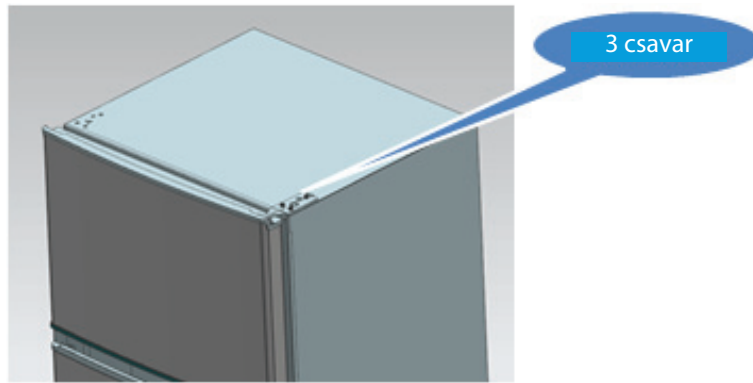
2.2 Az ajtónyitás irányának megváltoztatása

Szükséges eszközök: Keresztcsavarhúzó, lapos csavarhúzó, hatszögű kulcs

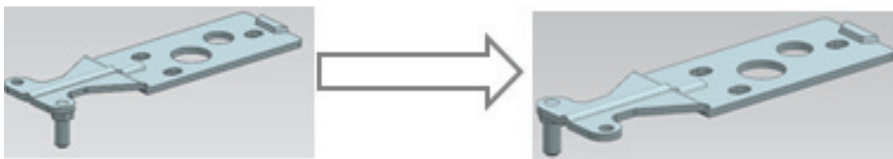
- 1) Vegye le a felső zsanér fedőlapját.



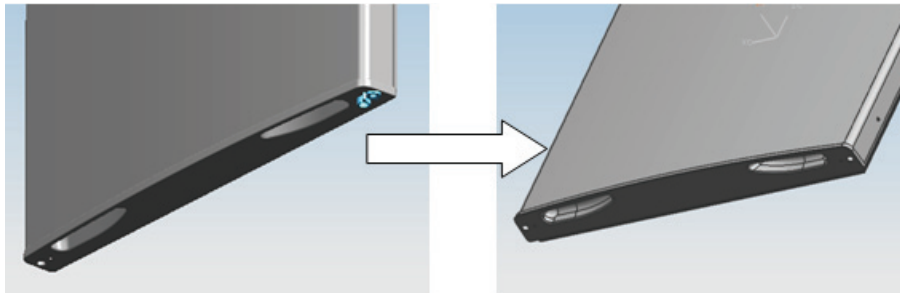
2) A keresztcsavarhúzóval csavarozza le a felső zsanért tartó csavarokat.



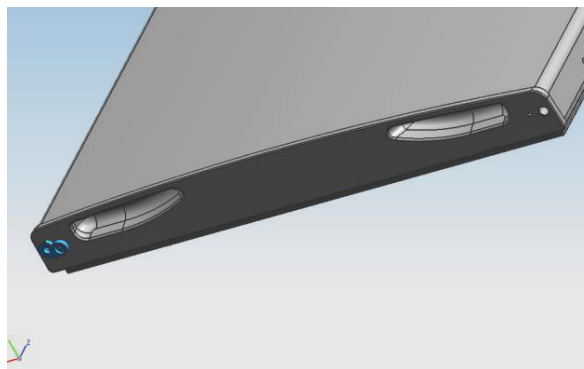
3) Helyezze át a felső zsanért, a felső ajtót korlátozó tömböt és az ajtócsapágý hüvelyét a másik oldalra.
A. Szerelje le az anyát a hüvellyel. Vegye ki az alátétet, majd tegye át a tengelyeket a másik oldalra és ott rögzítse.



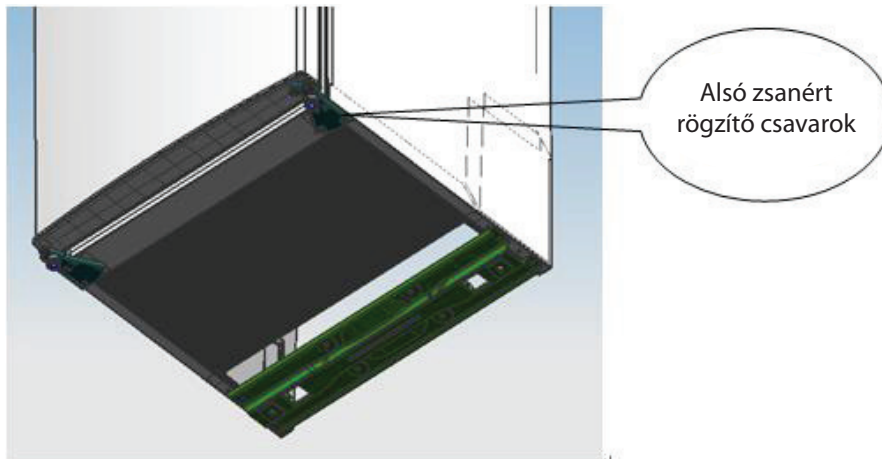
B. Vegye ki az ajtónyitást korlátozó tömböt.



C. Vegye ki a következő ajtónyitást korlátozó tömböt az ajtóhoz rögzített csavarokkal.

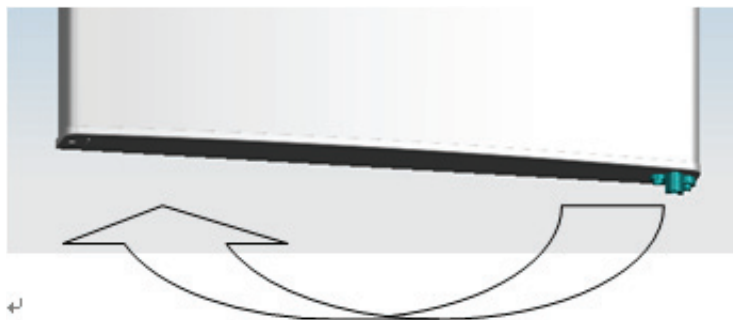


4) A keresztcsavarhúzóval szerelje le a csavarokat az alsó zsanérról.

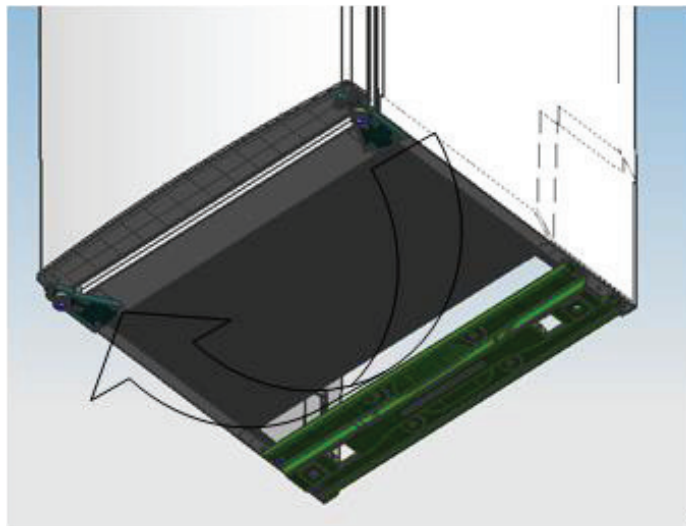


Megjegyzés: A hűtő- és fagyasztószekrény billenési szöge kevesebb, mint 45°.

- 5) Cserélje ki az alsó ajtócsapágy hüvelyét és az ajtókorlátozó tömböt.



- 6) Helyezze át a másik oldalra az alsó zsanért, majd rögzítse a csavarokkal.



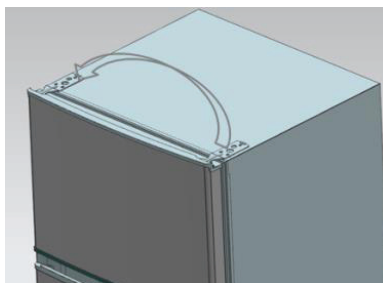
- 7) Cserélje ki a középső zsanért.



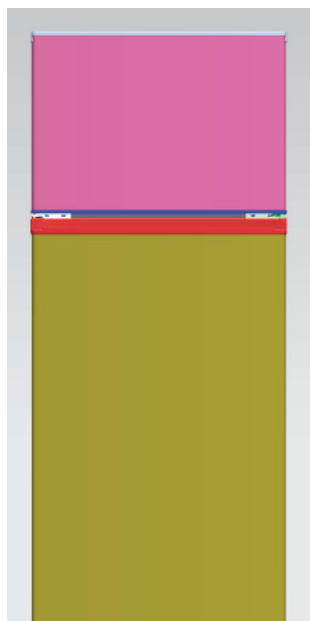
8) Állítsa be megfelelően az alsó ajtót és rögzítse a középső zsanért.



9) Szerelje vissza a felső zsanért.



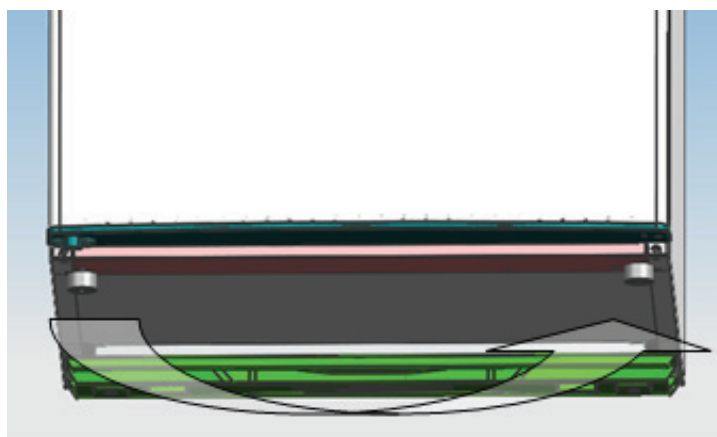
10) Állítsa be megfelelően a felső ajtót és rögzítse a felső zsanért és a fedőlapot.



11) Szerelje fel a négy csavarkupakot és a két reteszt a megfelelő helyzetben.

- Ellenőrizze, hogy a készülék áramtalanítva van és üres.
- Állítsa a legmagasabb állásba a két szabályozólabát.
- Két személy közreműködését javasoljuk.

12) Szerelje fel a lábat a másik oldalra és ügyeljen, hogy szintben legyen a készülék vázával.



* A fenti ábra tájékoztató jellegű. A valódi összeállítás a konkrét terméktől vagy a forgalmazó utasításaitól függ.

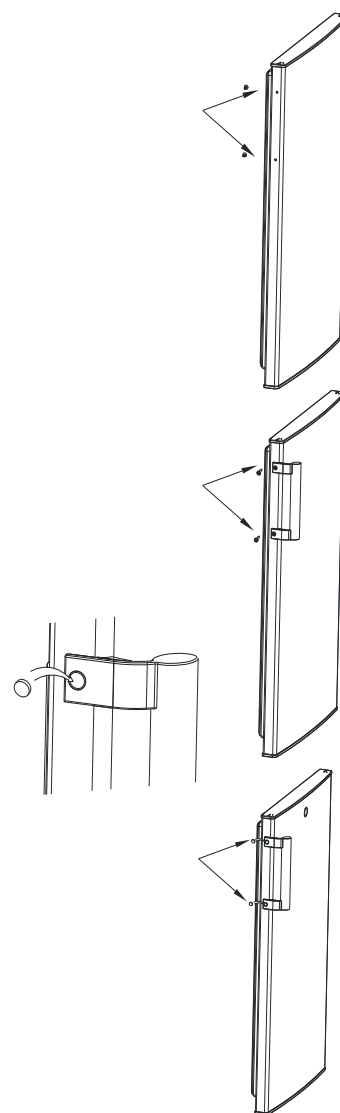
2.3 Az ajtófogantyú szerelése (opcionális)

Megjegyzés: Az útmutató ábrái csak tájékoztatásra szolgálnak. A valódi termék részben eltérő lehet. Beszerelés előtt a készüléket mindig le kell választani az elektromos hálózatról.

1. lépés: Vegye ki a két fedőlapot az ajtóból (az ajtó nyitott része)

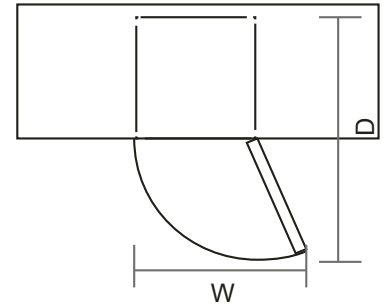
2. lépés: Szerelje az ajtóra a fogantyút és rögzítse a csavarokkal.

3. lépés: Helyezze fel a csavarfedeleket.



2.4 Ajtónyitáshoz szükséges tér

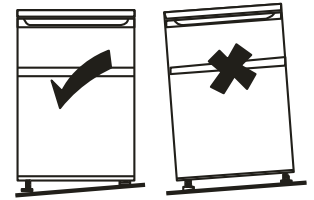
Fontos, hogy a készülék ajtaját teljesen ki lehessen nyitni.
Sz.×M.≥ 902×1052 mm



2.5 A készülék szintezése

A készülék elülső részben levő két szabályozóláb segítségével történik. Ha nem áll egyenesen a készülék, akkor nincs egyenesen az ajtaja és a mágneses tömítés sem.

Használat előtt ellenőrizze, hogy a lábak érintkeznek-e a padlóval. Ellenőrizze fentről, és az óramutató járása szerint vagy azzal szemben lazítsa ki, vagy csavarozza be a lábakat.



2.6 Tisztítás használat előtt

Tisztítsa meg a készülék belsejét enyhe szódás oldattal. Öblítse át meleg vízbe mártott szivaccsal vagy törleronggyal. Mossa meg a polcokat és a zöldségtároló rekeszt és törölje gondosan szárazra visszahelyezés előtt. Törölje át a külső felületet egy benedvesített törleronggyal. További információk a Tisztítás részben találhatóak.

2.7 A készülék használata előtt

Biztonsági okokból óvni kell a tápkábelt a sérülésektől. Ne használja a készüléket, ha a tápkábel megsérült vagy a csatlakozódugó megrongálódott.

Termékkárosodás vagy tűzképződés megelőzése végett ne helyezzen a hűtőszekrénybe gyúlékony, robbanékony, illó vagy erősen korrozív eszközöket.

Tűzképződés veszélye végett tilos gyúlékony tárgyakat helyezni a hűtőszekrény közelébe.

Ez a hűtőszekrény háztartások számára készült és csak élelmiszer tárolására használható.

A nemzeti szabványok értelmében a háztartásokba készült hűtőszekrényeket nem szabad egyéb célokra, például vér, gyógyszerek és biológiai termékek tárolására használni.

Bármilyen élelmiszer behelyezése előtt kapcsolja be a hűtőszekrényt és várjon 24 órát a funkciók ellenőrzése és a megfelelő hőmérséklet elérése céljából. Ne terhelje túl a készüléket.

**Csatlakoztatás előtt**

Ellenőrizze, hogy az elektromos aljzat kompatibilis a készülékhez tartozó csatlakozódugóval.

Bekapcsolás előtt!

Szállítás után várjon legalább két órát a készülék bekapcsolásával.

2.8 Belső tartozékok

A készülék tartozékaihoz különböző üveg- és műanyag tárolópolcok tartoznak – a különböző modellek különböző kombinációkat tartalmaznak.

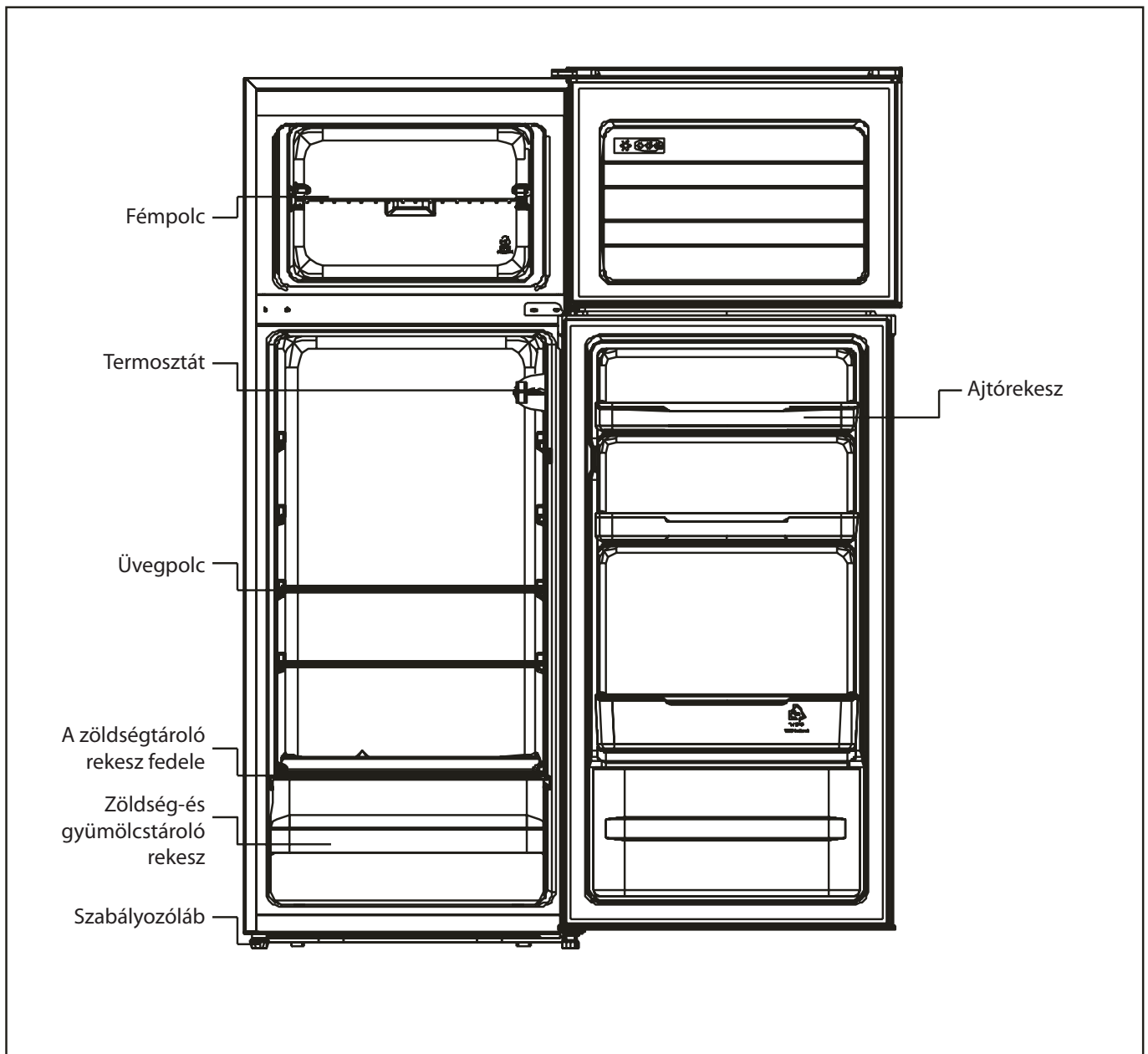
A nagy üvegpolcok egyikét javasoljuk tartósan az alsó horonyba csúsztatni a gyümölcs – és zöldségtároló rekesz fölé. Ehhez húzza előre a tárolópolcot olyan helyzetbe, hogy fel vagy lefelé lehessen hajtani, majd emelje ki.

Ugyanezzel a módszerrel, de fordított sorrendben helyezze vissza a polcot.



A frissentartó rész és az élelmiszertároló tér teljes térfogatának maximális kihasználásához szükség szerint ki lehet venni a készülékből egy vagy több polcot, vagy fiókot.

3. RÉSZ: A TERMÉK BEMUTATÁSA



* A fenti ábra tájékoztató jellegű. A valódi összeállítás a konkrét terméktől vagy a forgalmazó utasításaitól függ.

4. RÉSZ:A KÉSZÜLÉK ÜZEMELTETÉSE

4.1 A készülék bekapcsolása

„Off” beállítás: Kikapcsolt készülék

„Min” beállítás: Legmagasabb hőmérséklet

„Med” beállítás: Normál üzemeltetés (a leggyakoribb beállítás)

„Max” beállítás: Legalacsonyabb hőmérséklet

- Magas környező hőmérsékletnél, például forró nyári napokon a termosztátot néha a legalacsonyabb hőmérsékletre kell állítani („Max” állás). Ez a kompresszor folyamatos működéséhez vezethet, ami szükséges az alacsony belső hőmérséklet fenntartásához.
- A készülék üzembe helyezésénél fordítsa a forgatható termosztátgombot „Med” állásba. Az élelmiszer behelyezése előtt várja meg, amíg a készülék teljesen lehűlt. Ideális 24 órát várni az élelmiszer behelyezése előtt. A hőmérséklet szabályozására a forgatható termosztátgomb szolgál. Ha a termosztátgomb OFF helyzetben van, a hűtőszekrény nem működik.

4.2 Zaj a készülék belső részében!

Időnként megfigyelhető, hogy a készülék különös zajokat ad ki. A legtöbb egy normális kísérőjelenség, de azért ügyelni kell rájuk!

A zajokat a hűtőrendszerben keringő hűtőközeg okozza. A freonmentes gázok használata óta ezek a zajok erősebbek lettek. Ez nem utal hibára és nem befolyásolja a készülék helyes működését. Ez a kompresszor motor hangja, amely biztosítja a hűtőközeg áramlását a rendszerben.

4.3 Tippek élelmiszer tárolására a készülékben

- A hőkezelt húst/halat mindig a nyers húst tároló polc fölötti polcra kell helyezni a bakteriális szennyeződés elkerülése végett. Tárolja a nyers húst/halat egy edényben, amely elég nagy ahhoz, hogy felfogja a szivárgó lét, és gondosan zárja le. Ezt az edényt a legalsó polcra kell helyezni.
- Az élelmiszer körül elegendő teret kell biztosítani a légáramlás biztosításához a készülék belsejében. Ügyeljen, hogy a készülék valamennyi része mindig hideg maradjon.
- Hogy ne terjedjenek a szagok és ne száradjon ki az étel, csomagolja vagy takarja le külön-külön az egyes élelmiszereket. A gyümölcsöt és zöldséget nem kell becsomagolni.
- Az előfőzött élelmiszert hagyja teljesen kihűlni, mielőtt a készülékbe helyezné. Ez lehetővé teszi a készülék belső hőmérsékletének fenntartását.
- Hogy a készülék belsejéből ne illanjon el a hideg levegő, próbálja lecsökkenteni az ajtónyitások gyakoriságát. Ideális esetben az ajtót csak élelmiszer behelyezésénél vagy kiemelésénél javasoljuk kinyitni.

5. RÉSZ: TISZTÍTÁS

5.1 Leolvasztás

MEGJEGYZÉS: EZ A KÉSZÜLÉK NEM RENDELKEZIK AUTOMATIKUS LEOLVASZTÓ RENDSZERREL.

5.2 A készülék belső és külső felületének tisztítása

- A port a hűtőszekrény mögül és a padlóról időben el kell távolítani a hűtőhatékonyság növelése és az energiatakarékosság érdekében.
- Rendszeresen ellenőrizni kell az ajtó tömítését, hogy ne maradjanak rajta ételmaradványok. Tisztítsa meg a tömítést szappanos vagy mosogatószeres vízbe mártott puha ronggyal.
- A hűtőszekrény belső terét rendszeresen meg kell tisztítani a kellemetlen szagok megelőzése végett.
- Tisztítás előtt kapcsolja ki a készülék tápellátását, vegye ki az összes élelmiszert, italt, polcokat, rekeszeket stb.
- A hűtőszekrény belső részének tisztításához használjon egy puha rongyot vagy szivacsot két kanál szóda és egy liter meleg víz oldatával. Ezután öblítse ki vízzel a belső teret és törölje szárazra. Tisztítás után nyissa ki a készülék ajtaját, és hagyja kiszáradni a tápellátás bekapcsolása előtt.
- A hűtőszekrény nehezen tisztítható részeit (mint a rések, sarkok) ajánlatos rendszeresen megtisztítani egy puha szövettel, puha kefével stb. Szükség esetén más eszközök (pl. vékony pálcikák) használata is megengedett a tisztításhoz annak érdekében, hogy a kérdéses részeken ne halmozódjanak fel a szennyeződések vagy baktériumok.
- Ne használjon szappant, tisztítószert, tisztítóport, spray tisztítót stb., mert ezek az eszközök szagképződést vagy élelmiszer-szennyeződést okozhatnak.
- A palacktartók, polcok és rekeszek tisztítása meleg szappanos vagy mosogatóvízbe mártott puha szövettel javasolt. Törölje szárazra egy puha szövettel, vagy hagyja kiszáradni.
- Törölje át a hűtőszekrény külső felületét meleg szappanos vagy mosogatóvízbe mártott puha szövettel, majd törölje szárazra.
- Ne használjon kemény kefét, drótkefét, csiszoló szereket (p. fogkrémet), szerves hígítókat (pl. alkohol, aceton, banánolaj stb.), forrásban levő vizet, savas vagy lúgos szereket, amelyek megrongálhatják a hűtőszekrény felületét vagy a belső teret. A forrásban levő víz és a szerves hígítószer, pl. benzol hatására a készülék műanyag részei eltorzulhatnak vagy megsérülhetnek.
- Tisztítás közben ne öblítse le közvetlenül vízzel vagy más folyadékkal a hűtőszekrényt, mert ez rövidzárlatot okozhat vagy az elektromos szigetelés meghibásodásához vezethet.

5.3 Típek a tisztításhoz

A készülék külső felületén lecsapódhat a víz. Ennek oka a helyiség hőmérsékletének megváltozása lehet. Törölje le az összes nedvességet. A probléma fennállása esetén forduljon segítségért egy képzett technikushoz.

6. RÉSZ: KARBANTARTÁS

6.1 A belső izzó cseréje

Ez a készülék LED világítást tartalmaz, amelyet csak felhatalmazott szerviztechnikus javíthat és cserélhet.

6.2 A készülék elmozdítása vagy áthelyezése

A készülék áthelyezése esetén az oldalait vagy a talpázatát kell fogni. A készüléket soha nem szabad a felső panel széleinél fogva megemelni.

6.3 Javítások

A készülék javítását csak a márkaszerviz technikus végezheti el eredeti pótlakatrészek felhasználásával. Semmilyen körülmények között ne próbálja meg személyesen megjavítani a készüléket. A képzés nélküli személyek által végzett javítások sérüléseket vagy súlyos működési zavarokat okozhatnak. Forduljon segítségért egy képzett szaktechnikushoz.

6.4 Kikapcsolás hosszantartó szünetelés előtt

Ha hosszabb ideig nem használja majd a készüléket, válassza le az elektromos hálózatról, ürítse ki a belső részt és tisztítsa ki. Hagyja megnyitva a készülék ajtaját a kellemetlen szagok megelőzése miatt.

7. RÉSZ: HIBAELHÁRÍTÁS

Problémák fellépése esetén, vagy ha úgy gondolja, hogy a készülék nem működik megfelelően, végezze el az alábbi egyszerű ellenőrző lépéseket a szerviz kihívása előtt.



FIGYELEM!

Ne próbálja meg személyesen megjavítani a készüléket. Ha a problémát nem sikerült megoldani a lenti lépések szerint, forduljon egy villanszerelőhöz, szerviz-technikushoz vagy az eladóhoz.

Fontos! Szabályos használatnál is észlelhetők bizonyos zajok (kompresszor, hűtőközeg-keringés).

Probléma	Lehetséges ok	Megoldás
Nem működik a készülék.	A hőmérséklet-szabályozó „0” értékre van állítva.	Állítsa más számjegyre a szabályozót a készülék bekapcsolásához.
	Nincs bedugva vagy kilazult a csatlakozódugó.	Dugja be a csatlakozódugót.
	Kiégett vagy hibás biztosíték.	Ellenőrizze és szükség esetén cserélje ki a biztosítékot.
	Hibás az elektromos aljzat.	Az elektromos aljzatot csak egy villanszerelő javíthatja meg.
Túl meleg az élelmiszer.	Nincs jól beállítva a hőmérséklet.	Tanulmányozza át a kezdő hőmérséklettel foglalkozó részt.
	Hosszabb ideig nyitva volt az ajtó.	Ne hagyja a szükségesnél tovább nyitva az ajtót.
	24 órán belül nagy mennyiségű meleg élelmiszer került a hűtőszekrénybe.	Állítsa átmenetileg a hőmérséklet-szabályozót egy hidegebb beállításra.
	A készülék egy hőforrás közelében áll.	Tanulmányozza át a készülék beszerelési helyével foglalkozó részt.
Túl erősen hűt a készülék.	Túl alacsony a hőmérséklet.	Állítsa a hőmérséklet-szabályozót egy melegebb beállításra.
Szokatlan zajok.	Nem áll egyenesen a készülék.	Állítsa be a lábakat.
	A készülék fallal vagy más tárgyakkal érintkezik.	Húzza el a készüléket.
	Egy komponens, pl. egy cső a hátlapon a készülék más részével vagy a fallal érintkezik.	Szükség esetén hajlítsa el óvatosan ezt a komponenst.

A probléma megismétlődése esetén értesítse a márkaszervizt.

Az alábbi adatok fontosak a gyors és megfelelő segítséghez. Másolja ide az adatokat a készülék terméklapjáról.

Tárolási utasítások

Kérjük, tartsa be az alábbi utasításokat az élelmiszer-szennyeződés elkerülése érdekében.

- A hosszantartó ajtónyitás következtében jelentősen emelkedhet a belső tér hőmérséklete.
- Rendszeresen meg kell tisztítani az élelmiszerrel és a vízelvezető rendszerekkel érintkező felületeket.
- A nyers húst és halat megfelelő tartályokban kell tárolni a hűtőszekrényben, hogy ne érintkezzenek más élelmiszerrel, és ne szivárognak belőlük a folyadék.
- A kétszillagos ** fagyasztórekeszek előfagyasztott élelmiszer, fagylalt és jégkocka készítésére vagy tárolására szolgálnak.
- Az egy *, kettő ** vagy három *** csillaggal jelölt rekeszek nem alkalmasak friss élelmiszer fagyasztásához.

Sz.	Tárolótér	Tároló célhőmérséklet [°C]	Élelmiszer típusa
1	Hűtőszekrény	+2 ~ +8	Tojás, főtt ételek, csomagolt ételek, gyümölcs és zöldség, tejtermékek, sütemények, italok és más, fagyasztásra nem alkalmas élelmiszer.
2	(***)*- Fagyasztó	≤ -18	Tenger gyümölcsei (halak, rákok, kagylók), friss termékek édesvízi halakból és hústermékek (javasolt tárolási idő 3 hónap, a tárolási idő meghosszabbításával arányosan romlik a termék íze és tápértéke), frissen fagyasztott élelmiszer.
3	***- Fagyasztó	≤ -18	Tenger gyümölcsei (halak, rákok, kagylók), friss termékek édesvízi halakból és hústermékek (javasolt tárolási idő 3 hónap, a tárolási idő meghosszabbításával arányosan romlik a termék íze és tápértéke), frissen fagyasztott élelmiszer.
4	** - Fagyasztó	≤ -12	Tenger gyümölcsei (halak, rákok, kagylók), friss termékek édesvízi halakból és hústermékek (javasolt tárolási idő 2 hónap, a tárolási idő meghosszabbításával arányosan romlik a termék íze és tápértéke), frissen fagyasztott élelmiszer.
5	*- Fagyasztó	≤ -6	Tenger gyümölcsei (halak, rákok, kagylók), friss termékek édesvízi halakból és hústermékek (javasolt tárolási idő 1 hónap, a tárolási idő meghosszabbításával arányosan romlik a termék íze és tápértéke), frissen fagyasztott élelmiszer.
6	0 - csillag	-6 ~ 0	Friss sertéshús, marhahús, halak, csirkehús, néhány csomagolt késztermék stb. (Javasolt fogsztás ugyanazon a napon, lehetőleg ne tárolja 3 napnál hosszabb ideig). Részben csomagolt készételek (nem fagyasztható ételek).

7	Hűtés	-2 ~ +3	Friss/fagyasztott sertéshús, marhahús, csirkehús, friss termékek édesvízi halakból stb. (7 nap 0 °C alatt, 0 °C feletti hőmérsékletnél javasolt a még aznapi fogyasztás, lehetőleg ne tárolja 2 napnál hosszabb ideig). Tenger gyümölcsei (0 °C alatt 15 napig, a 0 °C feletti tárolás nem ajánlott).
8	Friss élelmiszer	0 ~ +4	Friss sertéshús, marhahús, hal, csirkehús, főtt ételek stb. (Javasolt fogyasztás ugyanazon a napon, lehetőleg ne tárolja 3 napnál hosszabb ideig).
9	Bor	+5 ~ +20	Vörösbor, fehér bor, pezsgő bor stb.

Megjegyzés: Tárolja a különböző élelmiszereket a megfelelő tárolóterekben, vagy a vásárolt termék ajánlott tároló hőmérséklete szerint.

- Ha hosszabb ideig üresen marad a készülék, kapcsolja ki, olvassa le, tisztítsa meg, szárítsa ki és hagyja nyitva az ajtaját a penészképződés meggátolásához.

8. RÉSZ: TERMÉKLEAP

Termékleap

PHILCO 

A BIZOTTSÁG FELHATALMAZÁSON ALAPULÓ RENDELETE (EU) 2019/2016

A gyártó neve vagy védjegye: PHILCO

A gyártó székhelye: PHILCO, FAST ČR, a.s. U Sanitasu 1621 Říčany 251 01, Czech Republic

Modellszám: PT 204 E / PT 204 EX

Hűtőberendezés-típus: Két ajtós hűtőszekrény

Alacsony zajszintű készülék:	Nem	Készülék típusa:	szabadon álló
------------------------------	-----	------------------	---------------

Bortároló készülék:	Nem	Más hűtőkészülékek:	Igen
---------------------	-----	---------------------	------

Más hűtőkészülékek:

Paraméter	Érték	Paraméter	Érték
Méretek mm	Magasság	1430	Teljes térfogat (dm ³ vagy l)
	Szélesség	550	
	Mélység	550	
Energiahatékonysági index (EEL)	994	Energiahatékonysági osztály*	E
Zajkibocsátás akusztikus hang (dB(A) re 1 pW)	40	Akusztikus zajkibocsátás osztálya	C
Éves energiafogyasztás (kWh/év)	176	Klimatikus osztály:	N/ST
Minimális környező hőmérséklet (°C), melynél használható a hűtőberendezés	16	Maximális környező hőmérséklet (°C), melynél használható a hűtőberendezés	38
Készülék beállítása télre	Nem		

A tér paraméterei:

Tér típusa	A hűtőtér paraméterei és értékei			
	Készülék térfogata (dm ³ vagy l)	Javasolt hőmérséklet-beállítások optimalizált élelmiszer-tároláshoz (°C)	Fagyasztó-térfogat (kg/24h)	Leolvasztás típusa: (önleolvasztó = A, kézi leolvasztás = M)
Kamra/spájz	Nem	-	-	-
Bortárolás	Nem	-	-	-
Pincehelyiség	Nem	-	-	-
Friss élelmiszer	Igen	163	4	M
Fagyasztótér	Nem	-	-	-
0-csillag vagy jégkészítő	Nem	-	-	-

1-csillag	Nem	-	-	-	-
2-csillag	Nem	-	-	-	-
3-csillag	Nem	-	-	-	-
4-csillag	Igen	41	-18	2	A
2-csillagos tér	Nem	-	-	-	-
Fiók váltakozó hőmérséklettel	-	-	-	-	-
4-csillagos tér					
Gyorsfagyasztó funkció			Nem		
Fényforrás paramétereit:					
Fényforrás típusa			LED		
Energiahatékonysági osztály			-		
A gyártó által biztosított minimális garancia: 24 hónap					
Kiegészítő információk:					
Weblink a gyártó weboldalára a 4. pontban ismertetett információkkal (és) a Komisszió (EU) 2019/2022 rendeletének mellékletével, forrás: www.philco.cz					

* A (legnagyobb hatékonyság) - G (legkisebb hatékonyság)

MŰSZAKI INFORMÁCIÓK

A műszaki információka készülék belsejében található típustáblán és az energiacímkén található. A mellékelt energiacímkén található QR-kód tartalmaz egy linket a készülék regisztrálására az EU Eprei adatbázisában. Őrizze meg az energiacímkét, a használati utasítást, valamint a készülékhez kapott egyéb dokumentumokat.

VIZSGÁLATI INFORMÁCIÓK

A leszállított készülék megfelel az EcoDesign és az EN62552 szabványoknak. A készülék helyes működéséhez, a faltól való minimális távolsághoz és a készülék méretéhez szükséges légi hozzáférési követelmények a kézikönyv részét képezik. További kérdéseivel forduljon a gyártóhoz.

ÜGYFÉLKÖRNYEZET ÉS SZOLGÁLTATÁS

Mindig eredeti pótalkatrészeket használjon.

A modellnév és a sorozatszám a típuslapon található. A típuslap helyzete előzetes figyelmeztetés nélkül megváltozhat.

Az eredeti pótalkatrészek néhány konkrét komponenshez legalább 7-10 évig rendelkezésre állnak.

Ez a komponens típusától és az adott modell utolsó készüléke forgalomba hozatalának idejétől függ.

Amikor kapcsolatba lép a hivatalos szervizünkkel, rendelkezésére kell bocsátani a modell megnevezését, a sorozatszámot és a hibaleírást.

Dokumentumok letöltéséhez látogasson el a www.philco.hu oldalra.

Ha hibát szeretne jelenteni, és további szolgáltatási információkat szeretne kapni, látogasson el a www.philco.hu/tamogatas-szerviz.

Előzetes értesítés nélkül változtatható.

A CSOMAGOLÓANYAG SELEJTEZÉSÉRE VONATKOZÓ SZABÁLYOK ÉS TUDNIVALÓK

A csomagolóanyagokat nyilvános hulladék-értékesítő telepekre kell szállítani.

A HASZNÁLT ELEKTROMOS ÉS ELEKTRONIKUS KÉSZÜLÉKEK SELEJTEZÉSE



Ez az ikon azt jelenti, hogy a készülék az EU államaiban nem selejtezhető a háztartási hulladékkal együtt. A felelősségteljes hulladékselejtezés és a nyersanyagok újrahasznosítása megelőzi az esetleges negatív khatásokat a környezetre és az emberi egészségre. Szállítsa el a helyi gyűjtőtelepre a selejtezésre szánt régi készüléket, vagy lépjen kapcsolatba a termék viszonteladójával, aki egy új termék vásárlása esetén ugyancsak átveheti Öntől a készüléket, és gondoskodik majd a termék helyes és biztonságos selejtezéséről. Részletes információkkal a helyi hivatal vagy a hulladékgyűjtő telep is szolgálni tud. A nem megfelelő selejtezés büntetést vonhat maga után az állami előírások és szabványok értelmében.

Jogi személyek az EU területén

Az elektromos vagy elektronikus készülék selejtezése előtt forduljon segítségért az eladóhoz vagy forgalmazóhoz.

Selejtezés nem EU államokban

Az elektromos vagy elektronikus készülék selejtezése előtt forduljon segítségért a helyi hivatalhoz vagy a termék forgalmazójához.



Ez a termék megfelel az EU valamennyi vonatkozó irányelvének.

A gyártó fenntartja a szöveg, dizájn és műszaki adatok előzetes figyelmeztetés nélküli változtatásának jogát.



VIGYÁZAT! HASZNÁLAT, ÁPOLÁS ÉS SELEJTEZÉS KÖZBEN SZENTELJEN FIGYELMET A BAL OLDALON FELTÜNTETETT, VAGY HASONLÓ JELZÉSNEK A KÉSZÜLÉK HÁTSÓ RÉSZÉN (HÁTLAG VAGY KOMPRESSZOR), SÁRGA VAGY NARANCSSÁRGA SZÍNBEN.



EZ A TŰZVESZÉLY SZIMBÓLUMA. A CSŐVEZETÉK ÉS A KOMPRESSZOR GYŰLÉKONY ANYAGOKAT TARTALMAZ. HASZNÁLAT, ÁPOLÁS ÉS SELEJTEZÉS KÖZBEN TARTSA TÁVOL A KÉSZÜLÉKET MINDEN TŰZFORRÁSTÓL!

Výrobce/Manufacturer:
Fast ČR, a.s.
U Sanitasu 1621
Říčany 251 01, CZECH REPUBLIC

Distributor:
FAST PLUS, a.s.
Na pántoch 18
831 06 Bratislava, SLOVAKIA

Distributor:
FAST POLAND Sp. z o. o.
Kwietniowa 36
05-090 Wypędy, POLAND

Distributor:
FAST HUNGARY Kft.
H-2310 Szigetszentmiklós
Kántor utca 10, HUNGARY

PHILCO[®] 

is a pending or registered trademark of Electrolux Home Products, Inc. and used under a license from Electrolux Home Products, Inc.