

HŰTŐSZEKRÉNY

HASZNÁLATI UTASÍTÁS

PHILCO



Famous for Quality the World Over

PSB 401 X Cube

PSB 401 W Cube

PSB 401 B Cube

**Tisztelt vásárlónk,
Köszönjük, hogy PHILCO terméket vásárolt. Kérjük, hogy a készülék helyes használata érdekében olvassa el az útmutatóban összefoglalt használati utasításokat.**

TARTALOM

1. RÉSZ: BIZTONSÁGI UTASÍTÁSOK.....	2
2. RÉSZ: A KÉSZÜLÉK RÉSZEI	10
3. RÉSZ: AZ AJTÓ IRÁNYÁNAK MEGVÁLTOZTATÁSA	11
4. RÉSZ: SZERELÉS.....	14
Az ajtófogantyú szerelése	14
Térbeli követelmények	14
A készülék vízszintbe állítása	15
Elhelyezés.....	15
A beszerelés helye.....	15
Csatlakoztatás az elektromos hálózathoz	16
5. RÉSZ: MINDENNAPI HASZNÁLAT	16
Üzembe helyezés	16
A hőmérséklet beállítása	16
6. RÉSZ: HASZNOS TANÁCSOK ÉS TIPPEK	17
7. RÉSZ: TISZTÍTÁS	18
Energiatakarékosági tippek.....	19
Mindennapos használat	19
8. RÉSZ: HIBAELHÁRÍTÁS	20
Tárolási utasítások	21
9. RÉSZ: TERMÉKLEP.....	23



A készülék tesztelése az Európai Unió vonatkozó irányelvei szerint zajlott.

A készülék megfelel az Európai Unióban érvényes, elektromos készülékekre vonatkozó biztonsági előírásoknak.

1. RÉSZ: BIZTONSÁGI UTASÍTÁSOK



SZEMÉLYES BIZTONSÁGA ÉS A KÉSZÜLÉK HELYES HASZNÁLATA MIATT KÉRJÜK, HOGY A KÉSZÜLÉK BESZERELÉSE ÉS ÜZEMBE HELYEZÉSE ELŐTT OLVASSA EL FIGYELMESEN EZT A HASZNÁLATI UTASÍTÁST, A TANÁCSOKAT ÉS A FIGYELMEZTETÉSEKET. A HIBÁK ÉS SÉRÜLÉSEK ELKERÜLÉSE ÉRDEKÉBEN GONDOSKODNI KELL ARRÓL, HOGY A KÉSZÜLÉKET HASZNÁLÓ SZEMÉLYEK TISZTÁBAN LEGYENEK A HASZNÁLAT MÓDJÁVAL ÉS A BIZTONSÁGI FUNKCIÓKKAL.

ŐRIZZE MEG AZ ÚTMUTATÓT. A KÉSZÜLÉK ELADÁSA ESETÉN MELLÉKELJE HOZZÁ A HASZNÁLATI UTASÍTÁST IS ÚGY, HOGY ANNAK TELJES ÉLETTARTAMA ALATT KÉZNÉL LEGYEN ÉS BIZTOSÍTANI TUDJA A HELYES ÉS BIZTONSÁGOS HASZNÁLATOT. BIZTONSÁGI ÉS TULAJDONVÉDELMI OKOKBÓL BE KELL TARTANI AZ ÚTMUTATÓ UTASÍTÁSAIT, MERT A GYÁRTÓ NEM VÁLLAL FELELŐSSÉGET AZ UTASÍTÁSOK MELLŐZÉSE MIATT FELLÉPŐ ANYAGI KÁROKÉRT.

- A KÉSZÜLÉKET HASZNÁLHATJÁK 8 ÉVNÉL IDŐSEBB GYERMEKEK ÉS KORLÁTOZOTT FIZIKAI, ÉRZÉKSZERVI ÉS MENTÁLIS KÉPESSÉGŰ, VAGY KELLŐ TAPASZTALATOKKAL NEM RENDELKEZŐ SZEMÉLYEK IS, HA FELÜGYELNEK RÁJUK ÉS TISZTÁBAN VANNAK A KÉSZÜLÉK HELYES ÉS BIZTONSÁGOS HASZNÁLATÁVAL ÉS A FENNÁLLÓ VESZÉLYEKSEL.
- 3 -8 ÉVES KORÚ GYEREKEK A TERMÉKET ÉLELMISZER BEHELYEZÉSÉRE ÉS KIEMELÉSÉRE HASZNÁLHATJÁK.
- A KÉSZÜLÉKKEL NEM JÁTSZHATNAK GYERMEKEK.
- A TISZTÍTÁST ÉS ÁPOLÁST NEM VÉGEZHETIK GYERMEKEK FELÜGYELET NÉLKÜL.

- A SÉRÜLT TÁPKÁBELT A FENNÁLLÓ VESZÉLYEK MIATT CSAK A MÁRKASZERVIZ CSERÉLHETI KI. TILOS HASZNÁLNI A KÉSZÜLÉKET, HA MEGSÉRÜLT A TÁPKÁBEL.

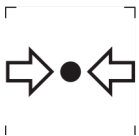
- **FIGYELEM:** HA AZ ÖN MODELLJÉN A JÉGKÉSZÍTŐ NEM CSATLAKOZIK A VÍZVEZETÉKHEZ, AKKOR CSAK IVÓVÍZZEL SZABAD FELTÖLTENI.

- **VIGYÁZAT:** TARTSA TISZTÁN ÉS AKADÁLYMENTESEN A TERMÉKEN VAGY A BEÉPÍTETT SZEKRÉNYEN LEVŐ SZELLŐZŐNYÍLÁSOKAT.

- **VIGYÁZAT:** NE HASZNÁLJON MECHANIKUS ESZKÖZÖKET A LEOLVASZTÁS MEGGYORSÍTÁSÁHOZ, CSAK HA A GYÁRTÓ JAVASOLJA AZOKAT.

- **VIGYÁZAT:** NEM SZABAD MEGRONGÁLNI A HŰTŐKÖRT.

- **VIGYÁZAT:** A KÉSZÜLÉK BELSŐ TÁROLÓTERÉBEN TILOS AZ ELEKTROMOS ESZKÖZÖK HASZNÁLATA, KIVÉVE, HA A GYÁRTÓ JAVASOLJA AZOKAT.



ISO 7000-1701 (2004-01)

A JELZÉS JELENTÉSE: NYOMÁS ALATT LÉVŐ MÉDIUM.

EZ A KÉSZÜLÉK HÁZTARTÁSOKBAN ÉS HASONLÓ HELYEKEN HASZNÁLHATÓ, MINT PÉLDÁUL:

- KLKALMAZOTTAK KONYHÁJÁBAN BOLTOKBAN, IRODÁKBAN ÉS MÁS MUNKAHELYEKEN;
- FARMOK, HOTELEK, MOTELEK ÉS MÁS SZÁLLÁSHELYEK VENDÉGEI ÁLTAL;
- REGGELIT SZOLGÁLTATÓ SZÁLLÁSHELYEKEN;
- CATERING ÉS MÁS KISKERESKEDELMI JELLEGŰ HASZNÁLAT.

CSAK NÉHÁNY HŰTŐSZEKRENY-MODELL RENDELKEZIK JÉGKÉSZÍTŐVEL IS. A BEÉPÍTETT JÉGKÉSZÍTŐ SZERELÉSÉT CSAK A GYÁRTÓ VAGY A MÁRKASZERVIZ VÉGEZHETI EL.

- VÍZVEZETÉKHEZ CSATLAKOZTATOTT JÉGKÉSZÍTŐVEL RENDELKEZŐ MODELLEK ESETÉBEN: **FIGYELEM:** KIZÁRÓLAG IVÓVÍZHEZ SZABAD BEKÖTNI.
- **FIGYELEM:** A KÉSZÜLÉKET AZ ÚTMUTATÓ SZERINT KELL TELEPÍTENI, A FELBORULÁS VESZÉLYÉNEK ELKERÜLÉSE VÉGETT.
- **FIGYELEM:** A HŰTŐRENDSZERBEN KERINGŐ HŰTŐKÖZEG NAGY NYOMÁS ALATT VAN. NE NYÚLJON A HŰTŐRENDSZERHEZ. A JAVÍTÁSOKAT CSAK SZAKKÉPZETT SZEMÉLYEK VÉGEZHETIK EL.



VIGYÁZAT:

NEBEZPEČENSTVO POŽIARU/HORĽAVÉ MATERIÁL!

OBSAHUJE CHLADIACI PLYN IZOBUTÁN

R600A

HŰTŐKÖZEG

A HŰTŐKÖRBE KERINGŐ IZOBUTÁN (R600A) EGY TERMÉSZETES ÉS KÖRNYEZETBARÁT GÁZ, DE ENNEK ELLENÉRE IS GYÚLÉKONY. SZÁLLÍTÁS KÖZBEN ÓVNI KELL A HŰTŐKÖR RÉSZEIT A SÉRÜLÉSEKTŐL. A HŰTŐKÖZEG (R600A) GYÚLÉKONY.

• **VIGYÁZAT** — A HŰTŐSZEKRENYEK HŰTŐKÖZEGET ÉS HŰTŐGÁZOKAT TARTALMAZNAK. A HŰTŐKÖZEGET ÉS A HŰTŐGÁZOKAT SZAKSZERŰEN KELL SELEJTEZNI, MERT SZEMSÉRÜLÉSEKET OKOZHATNAK VAGY MEGGYULLADHATNAK. SELEJTEZÉS ELŐTT ELLENŐRIZZE A HŰTŐVEZETÉK SÉRTETLENSÉGÉT.



A JELZÉS ARRRA FIGYELMEZTET, HOGY A HŰTŐKÖZEG ÉS A SZIGETELŐ GÁZOK GYÚLÉKONYAK.

VIGYÁZAT: TŰZVESZÉLY – GYŰLÉKONY ANYAGOK

A HŰTŐKÖZEG SÉRÜLÉSE ESETÉN:

- KERÜLJE A NYÍLT TÜZET ÉS A TŰZVESZÉLYES HELYEKET.
- ALAPOSAN SZELLŐZTESSE KI A HELYSÉGET, AHOL A KÉSZÜLÉK ÁLL.

A KÉSZÜLÉK BÁRMILYEN VÁLTOZTATÁSA VAGY MÓDOSÍTÁSA VESZÉLYES LEHET.

A TÁPKÁBEL MINDEN SÉRÜLÉSE ZÁRLATOT, TÜZET ÉS/VAGY ÁRAMÜTÉST OKOZHAT.

● **FIGYELEM:** A HŰTŐKÖZEG A HŰTŐRENDSZERBEN NAGY NYOMÁS ALATT VAN. NE NYÚLJON A HŰTŐRENDSZERHEZ. A JAVÍTÁSOKAT CSAK KÉPZETT SZEMÉLYEK VÉGEZHETIK EL.

● **FIGYELEM:** A KÉSZÜLÉK ELHELYEZÉSÉNÉL ÓVNI KELL A TÁPKÁBELT A BECSÍPÖDÉSTŐL ÉS SÉRÜLÉSEKTŐL.

● **FIGYELEM:** NE HELYEZZEN TÖBBRÉSZES HORDOZHATÓ ALJZATOT VAGY MOBIL TÁPFORRÁSOKAT A KÉSZÜLÉK HÁTSÓ RÉSZÉHEZ.



ELEKTROMOS BIZTONSÁG

1. NEM SZABAD MEGHOSSZABBÍTANI A TÁPKÁBELT.
2. ELLENŐRIZZE A CSATLAKOZÓDUGÓ SÉRTETLENSÉGÉT. A MEGRONGÁLT VAGY SÉRÜLT CSATLAKOZÓDUGÓ FELFORRÓSODHAT ÉS TÜZET OKOZHAT.
3. BIZTOSÍTANI KELL A CSATLAKOZÓDUGÓ JÓ HOZZÁFÉRHETŐSÉGÉT.
4. NE HÚZZA A TÁPKÁBELT.

5. NE CSATLAKOZTASSA A KÁBELT EGY KILAZULT DUGALJHOZ. FENNÁLL AZ ÁRAMÜTÉS VAGY TŰZKÉPZŐDÉS VESZÉLYE.
6. NE ÜZEMELTESSE A KÉSZÜLÉKET A BELSŐ IZZÓ BURKOLATA NÉLKÜL.
7. A HŰTŐSZEKRENY TÁPELLÁTÁSÁT EGYFÁZISÚ 220~240 V/50 HZ VÁLTAKOZÓ ÁRAM BIZTOSÍTJA. HA A HELYI HÁLÓZAT FESZÜLTSGÉNEK INGADOZÁSA OLYAN MÉRTÉKŰ, HOGY AZ ÉRTÉKEK A TARTOMÁNYOK KÍVÜL ESNEK, BIZTONSÁGI OKOKBÓL AUTOMATIKUS FESZÜLTSG-SZABÁLYOZÓT KELL HASZNÁLNI 350 W-NÁL MAGASABB ÉRTÉKKEL.

A HŰTŐSZEKRENYT MÁS ELEKTROMOS ESZKÖZÖKKEL KÖZÖS ELOSZTÓ ALJZAT HELYETT EGY SPECIÁLIS, ÖNÁLLÓ ÉS FÖLDELT HÁLÓZATI ALJZATHOZ KELL CSATLAKOZTATNI.

MINDENNAPOS HASZNÁLAT

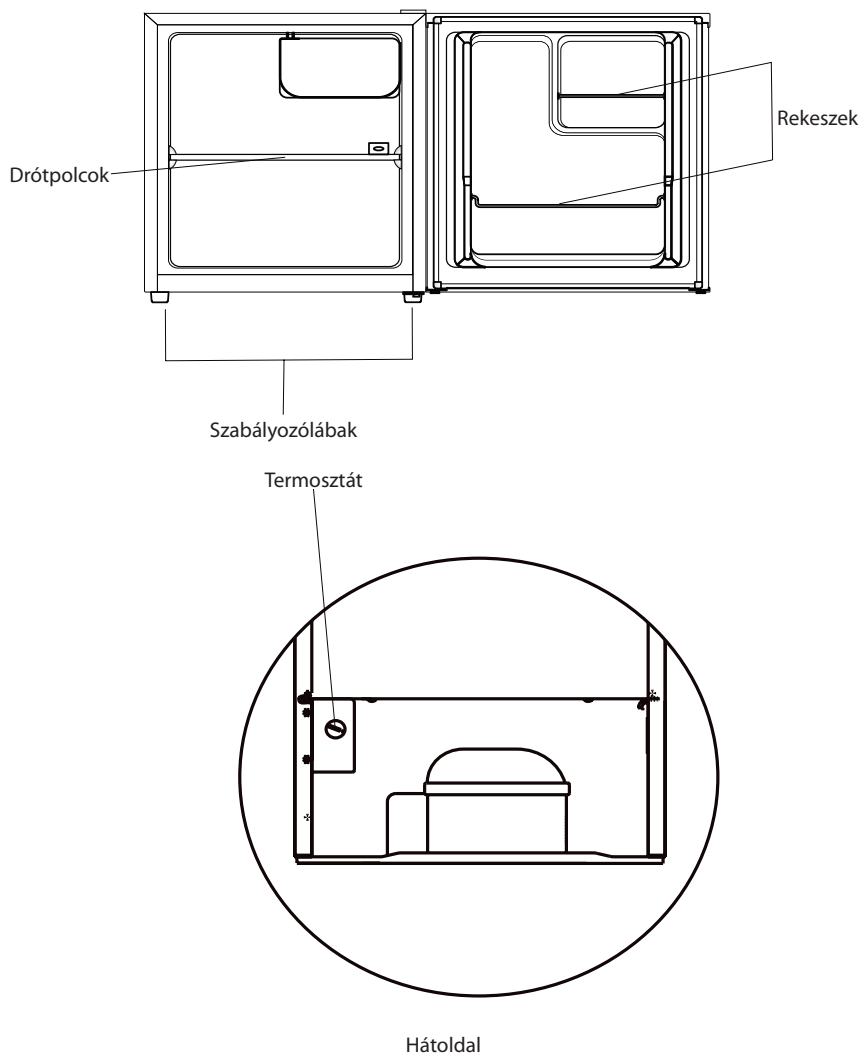
- NE TÁROLJON GYŰLÉKONY GÁZOKAT ÉS FOLYADÉKOKAT A KÉSZÜLÉKBEN. ROBBANÁSVESZÉLY!
- NE HASZNÁLJON MÁS ELEKTROMOS ESZKÖZÖKET (PL. ELEKTROMOS FAGYLALTGÉPET, TURMIXGÉPET STB.) A KÉSZÜLÉKBEN.
- A KÉSZÜLÉK LEVÁLASZTÁSÁNÁL MINDIG A CSATLAKOZÓDUGÓT KELL MEGFOGNI. NE HÚZZA MAGÁT A KÁBELT.
- NE HELYEZZEN FORRÓ TÁRGYAKAT A KÉSZÜLÉK MŰANYAG RÉSZEINEK KÖZELÉBE.
- NE HELYEZZEN SEMMIT A KÉSZÜLÉK SZELLŐZŐNYÍLÁSAI KÖZELÉBE A HÁTLAGON.
- A FAGYASZTOTT CSOMAGOLT ÉLELMISZERT A GYÁRTÓ CÉG UTASÍTÁSAI SZERINT KELL TÁROLNI SZIGORÚAN BE KELL TARTANI A GYÁRTÓ TÁROLÁSRA VONATKOZÓ UTASÍTÁSAIT. OLVASSA EL AZ UTASÍTÁSOKAT.

- NE HELYEZZEN SZÉNSAVAS VAGY HABZÓ ITALOKAT A FAGYASZTÓTÉRBE, MERT EZEK NYOMÁST GYAKOROLNAK A TÁROLÓEDÉNYRE, AMELY ÍGY FELROBBANHAT ÉS A KÉSZÜLÉK KÁROSODÁSÁT OKOZHATJA.
- NE FOGYASSZON FAGYASZTOTT ÉLELMISZERT KÖZVETLENÜL KIEMELÉS UTÁN, MERT FENNÁLL A SÉRÜLÉSEK VESZÉLYE.
- NE HELYEZZE NAPSÜTÖTT HELYRE A KÉSZÜLÉKET.
- ÉGŐ GYERTYÁKAT, LÁMPÁKAT ÉS MÁS, NYÍLT LÁNGGAL MŰKÖDŐ ESZKÖZÖKET A TŰZKÉPZŐDÉS VESZÉLYE MIATT A KÉSZÜLÉKTŐL BIZTONSÁGOS TÁVOLSÁGBAN KELL HASZNÁLNI.
- A KÉSZÜLÉK ÉTELEK ÉS/VAGY ITALOK TÁROLÁSÁRA SZOLGÁL HÁZTARTÁSOKBAN, AZ ÚTMUTATÓ SZERINT. A KÉSZÜLÉK NEHÉZ. ÁTHELYEZÉSÉNÉL FOKOZOTT ÓVATOSSÁGRA VAN SZÜKSÉG.
- NE EMELJEN KI ÉS NE ÉRINTSEN MEG SEMMIT A FAGYASZTÓTÉRBE VIZES VAGY NEDVES KÉZZEL. EZ FELSÉRTHETI A BŐRT VAGY FAGYÁSI SÉRÜLÉSEKET OKOZHAT.
- NEM SZABAD A KÉSZÜLÉKBE LÉPNI VAGY AZ ALJZATNÁL, AJTÓNÁL STB. FOGVA MEGEMELNI A KÉSZÜLÉKET.
- A FAGYASZTOTT ÉLELMISZERT KIOLVASZTÁS UTÁN NEM SZABAD ISMÉT LEFAGYASZTANI.
- NE FOGYASSZON JÉGKRÉMET VAGY JÉGKOCKÁKAT KÖZVETLENÜL KIEMELÉSÜK UTÁN A FAGYASZTÓBÓL, MERT FAGYÁSI SÉRÜLÉSEKET OKOZHATNAK AZ AJKAKON VAGY A SZÁJÜREGBEN.
- A BEHELYEZETT TÁRGYAK KIESÉSE, VALAMINT SÉRÜLÉSEK ÉS ANYAGI KÁROK MEGELŐZÉSE MIATT NEM SZABAD TŰLTERHELNI A REKESZKET ÉS TÚL SOK ÉTELT HELYEZNI A FIÓKOKBA.

SZERELÉS FONTOS!

- A CSATLAKOZTATÁSNÁL AZ ELEKTROMOS HÁLÓZATHOZ BEKEL TARTANI AZ ÚTMUTATÓ UTASÍTÁSAIT. CSOMAGOLJA KI ÉS ELLENŐRIZZE A KÉSZÜLÉKET SÉRÜLÉSEK SZEMPONTJÁBÓL.
 - SÉRÜLT KÉSZÜLÉKET NEM SZABAD CSATLAKOZTATNI. ILYEN ESETBEN ÉRTESÍTSE AZ ELADÓT ÉS ŐRIZZE MEG A CSOMAGOLÓANYAGOT.
 - CSATLAKOZTATÁS ELŐTT HAGYJA ÁLLNI NÉHÁNY ÓRÁN ÁT A KÉSZÜLÉKET, EZ ELŐSEGÍTI AZ OLAJ EGYENLETES ELOSZLÁSÁT A KOMPRESSZORBAN.
- A KÉSZÜLÉK KÖRÜL GONDOSKODNI KELL A JÓ LÉGÁRAMLÁSRÓL, KÜLÖNBEN TÚLMELEGEDHET. TARTSA BE A SZELLŐZÉSRE VONATKOZÓ SZERELÉSI UTASÍTÁSOKAT.
- A KÉSZÜLÉK HÁT LAPJA LEHETŐLEG NE LEGYEN TÚL KÖZEL A FALHOZ, ÉS NE ÉRJEN A FORRÓ RÉSZEKHEZ (KOMPRESSZOR, KONDENZÁTOR), MERT FENNÁLL A TŰZKÉPZŐDÉS VESZÉLYE. TARTSA BE A VONATKOZÓ SZERELÉSI UTASÍTÁSOKAT.
 - NE HELYEZZE FŰTŐTESTEK ÉS GÁZTŰZHELYEK KÖZELÉBE A KÉSZÜLÉKET.
 - SZERELÉS UTÁN GYŐZŐDJÖN MEG ARRÓL, HOGY A CSATLAKOZÓDUGÓ KÖNNYEN HOZZÁFÉRHETŐ.
 - TÁROLJA GYERMEKEKTŐL TÁVOL AZ ÖSSZES CSOMAGOLÓANYAGOT, FENNÁLL A FULLADÁS VESZÉLYE.

2. RÉSZ: A KÉSZÜLÉK RÉSZEI



MEGJEGYZÉS!

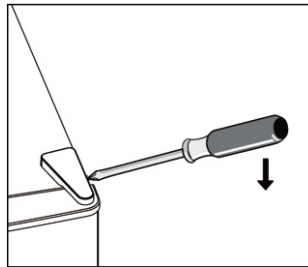
A fenti ábrák csak tájékoztató jellegűek.

3. RÉSZ: AZ AJTÓ IRÁNYÁNAK MEGVÁLTOZTATÁSA

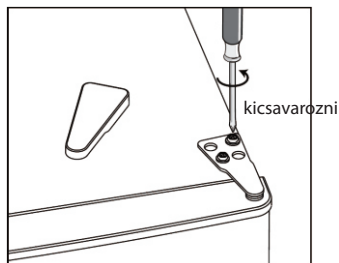
Szükséges szerszámok: Keresztes csavarhúzó, lapos csavarhúzó, hatszögű kulcs.

- Ellenőrizze, hogy a készülék le van választva a tápellátásról és üres.
- Az ajtó leszereléséhez hátra kell billenteni a készüléket. A készüléket egy szilárd felületre kell helyezni, hogy az ajtónyitás irányának megváltoztatása közben ne mozduljon el.
- Őrizze meg valamennyi leszerelt részt, szükségesegek lesznek az ajtó visszaszereléséhez.
- Ne fektesse le a készüléket, mert megsérülhet a hűtőkör.
- Ideális esetben két ember végzi a készülék szerelését.

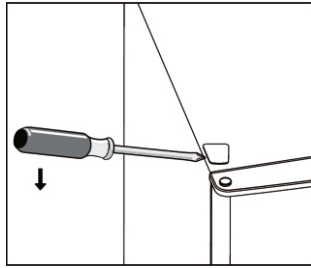
1. Vegye le a jobb felső zsanér fedőlapját.



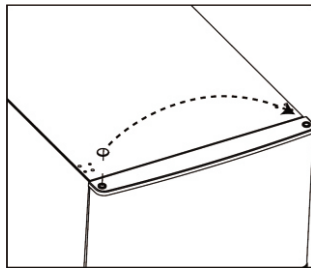
2. Lazítsa ki a csavarokat. Vegye le a zsanér tartóját.



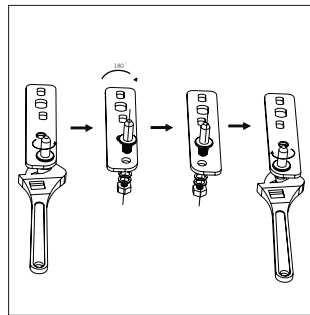
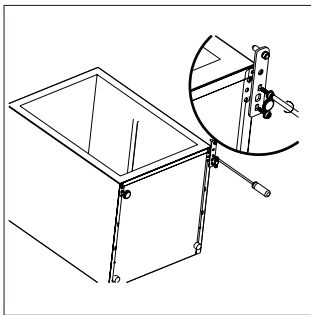
3. Vegye le a bal felső csavar fedelét.



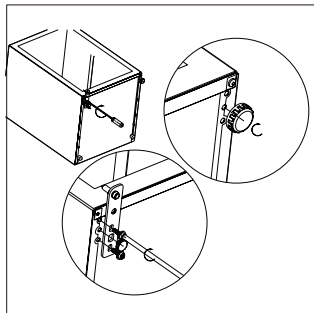
4. Csúsztassa balról jobboldalra a tengely fedőlapját. Ezután emelje fel a felső ajtót és helyezze egy kárpított felületre, hogy ne sérüljön meg.



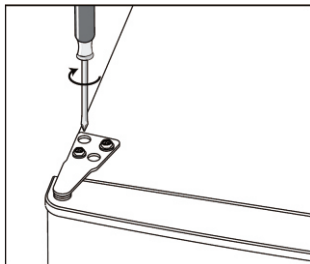
5. Csavarozza és vegye le az alsó zsanér alátétét, fordítsa meg a tartót és helyezze fel.



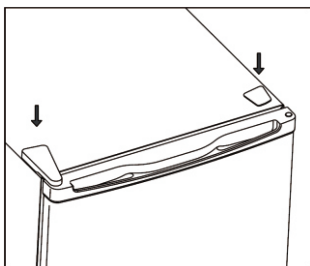
6. Szerelje fel az alsó zsanér csapját rögzítő tartót. Cserélje ki a két szabályozólabát.



7. Szerelje vissza az ajtót. A felső zsanér végleges rögzítése előtt ellenőrizze, hogy az ajtó vízszintesen és függőlegesen egyaránt egyenes áll úgy, hogy a tömitések minden oldalon szorosan az ajtóhoz simulnak.
8. Helyezze be a zsanértartót és csavarozza a készülék felső részéhez.
9. Szükség esetén húzza be a kulccsal.

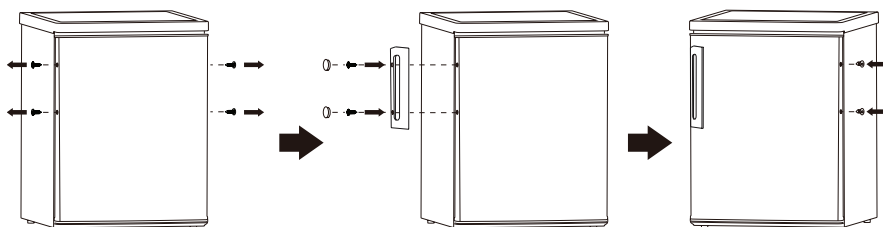


10. Helyezze vissza és csavarozza be a zsanér fedőlapját.



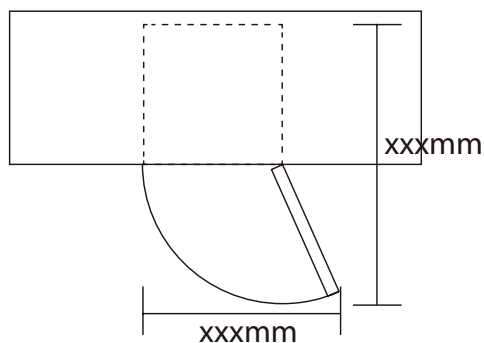
4. RÉSZ: SZERELÉS

Az ajtófogantyú szerelése



Térbeli követelmények

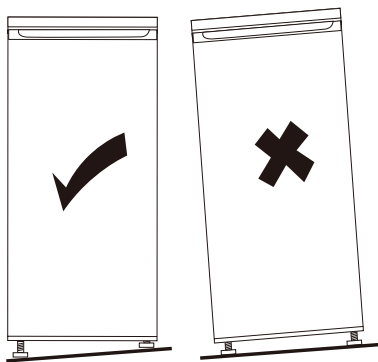
- Megfelelő teret kell biztosítani az ajtónyitáshoz.
- Hagyjon legalább 50 mm szabad teret a készülék mindkét oldalán.



A készülék vízszintbe állítása

Erre a célra a készülék elülső részén található két szabályozólabát kell használni.

Ha nem áll vízszintesen a készülék, az ajtó és a mágneses tömítés nem fog helyesen a készülékhez simulni.



Elhelyezés

A készüléket olyan helyen kell üzemeltetni, ahol a környező hőmérséklet megfelel a készülék adatlapján feltüntetett klimatikus osztálynak:

Klimatikus osztály	Környező hőmérséklet
SN	+10°C és +32°C között
N	+16°C és +32°C között
ST	+16°C és +38°C között
T	+16°C és +43°C között

A beszerelés helye

A készüléket biztonságos távolságra kell helyezni a különböző hőforrásoktól, mint a fűtőtestek, katlanok, közvetlen napsugarak stb. Be kell biztosítani a levegő szabad áramlását a készülék hátsó része körül. Ha a készülék egy falra szerelt bútor alatt áll, a hatékonyság biztosítása végett a készülék felső része és a falı bútor közötti minimális távolság legalább 100 mm kell, hogy legyen.

Ideális esetben nem helyezük a készüléket egy falra szerelt berendezés alá. A pontos szinte hozást a készülék alsó részében levő egy vagy több szabályozólabábal lehet biztosítani.

VIGYÁZAT!

Be kell biztosítani a készülék gyors leválasztásának lehetőségét; ezért szerelés után az elektromos aljzat könnyen hozzáférhető kell, hogy legyen.

Csatlakoztatás az elektromos hálózathoz

Az elektromos hálózathoz való csatlakoztatás előtt ellenőrizze, hogy az adatlapon feltüntetett feszültség és frekvencia értéke megegyezik a helyi hálózat értékeivel. A készüléket földelni kell. A tápkábel csatlakozódugója egy földelő érintkezővel rendelkezik. Ha a hálózati aljzat nincs földelve, a készüléket közvetlenül a földeléshez kell csatlakoztatni a vonatkozó szabványokkal összhangban. Forduljon segítségért egy képzett villanyszerelőhöz.

A gyártó semmilyen felelősséget sem vállal a fenti biztonsági óvintézkedések be nem tartása esetén. A készülék megfelel az E.E.C. irányelv követelményeinek.

5. RÉSZ: MINDENNAPI HASZNÁLAT

Üzembe helyezés

A belső tér tisztítása

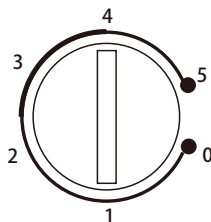
A készülék üzembe helyezése előtt tisztítsa meg a belső teret és a belső tér valamennyi tartozékát langyos vízzel és semleges hatású tisztítószerrel az új termék tipikus szagának eltávolításához, majd gondosan szárítsa meg ezeket a részeket.

Fontos!

Ne használjon erős tisztítószereket vagy súroló porokat, mert megsérülhet a készülék felülete.

A hőmérséklet beállítása

- Csatlakoztassa a készüléket az elektromos hálózathoz. A belső hőmérsékletet termosztát szabályozza. 6 (8) beállítás áll rendelkezésre. **1** a legmagasabb hőmérsékletű beállítás, **5** (7) a legalacsonyabb hőmérsékletű beállítás, a **0** pedig kikapcsolt hűtést jelent.
- A készülék esetleg nem működik a kívánt hőmérsékleten, ha nagyon forró, vagy túl gyakori ajtónyitás esetén.



Mozgatható polcok

Az összes polcot kívánt pozícióra lehet csúsztatni.

Az ajtó rekeszeinek elhelyezése

Különböző méretű élelmiszer vagy italok tárolásához az ajtó rekeszeit különböző magasságokon lehet rögzíteni. Állítsa be a polcok magasságát a lenti leírás szerint.

- 1. lépés: Húzza és lazítsa ki a polcot.
- 2. lépés: válasszon ki egy tetszőleges magasságot és nyomja be a rekeszt a két kiugró síkon, amíg teljesen a helyére csúszik.

Zöldség – és gyümölcs tároló rekesz

A rekesz főleg gyümölcs és zöldség tárolásához alkalmas. Kihúzható.

Leolvasztás

A mélyfagyasztott vagy fagyasztott élelmiszert felhasználás előtt a hűtőszekrényben vagy szobahőmérsékleten is ki lehet olvasztani. Helyezze egy fazékba vagy tálba a fagyasztott élelmiszert, hogy ne folyjon a hűtőtérbe az olvadás folyamán kiolvadó víz.

6. RÉSZ: HASZNOS TANÁCSOK ÉS TIPPEK

Tanácsok friss élelmiszer hűtéséhez

A legjobb teljesítmény biztosításához:

- Ne tároljon a hűtőszekrényben meleg ételt vagy párolgó folyadékot
- Fedje le vagy csomagolja be az ételt, főleg akkor, ha nagyon intenzív illata van
- Az élelmiszert úgy kell behelyezni, hogy a levegő szabadon tudjon áramlani körülötte

Tanácsok hűtéshez

Hasznos tanácsok:

- Hús (összes fajta): csomagolja polietilén zacskóba és helyezze a zöldség – és gyümölcstároló rekesz feletti üvegpolcra. Biztonsági okokból a hús ilyen módon legfeljebb egy vagy két napig tárolható.
- Főtt élelmiszer, hideg ételek stb.: Minden ételt ajánlatos letakarni, és így bármelyik polcon tárolhatók.
- Gyümölcs és zöldség: Helyezze gondosan megtisztítva a zöldség- és gyümölcstároló rekeszbe.
- Vaj és sajt: Ajánlatos speciális légmentes tartályokban vagy alumíniumfóliába, polietilén zacskókba csomagolva tárolni, hogy a lehető legkevesebbet érintkezzenek a levegővel.
- Tejesüvegek: Tárolásuk kupakkal lezárva az ajtó üvegtartó rekeszében javasolt. A banánt, burgonyát, vöröshagymát és fokhagymát nem szabad hűtőszekrényben tárolni, ha nincsenek becsomagolva.

7. RÉSZ: TISZTÍTÁS

Higiéniiai okokból rendszeresen meg kell tisztítani a készülék belső terét és a belső tartozékokat.

Figyelmeztetés!

Tisztítás előtt a készüléket le kell választani a tápellátásról. Fennáll az áramütés veszélye! Tisztítás előtt kapcsolja ki a készüléket és húzza ki a csatlakozódugót a dugaljából, vagy kapcsolja ki a megszakítót, csavarozza ki a biztosítékot. A készüléket tilos gőztisztítóval tisztítani. Fennáll a nedvesség lecsapódásának veszélye az elektromos részekben, és ezáltal az áramütés veszélye is! A forró gőz a műanyag részek károsodását okozhatja. Üzembe helyezés előtt a készüléknek száraznak kell lennie.

Fontos!

Az éterikus olajok vagy szerves higítók megrongálhatják a műanyag részeket, ilyen pl. a citromlé, narancshéj-kivonat, vajsav, ecetsavat tartalmazó tisztítószerek.

- Ügyeljen, hogy ilyen anyagok ne érintkezzenek a készülék részeivel.
- Ne használjon durva tisztítószereket.
- Vegye ki az élelmiszert a hűtőszekrényből. Tárolja gondosan letakarva egy hűvös, száraz helyen.
- Kapcsolja ki a készüléket és húzza ki a csatlakozódugót a dugaljából, vagy kapcsolja ki a megszakítót, csavarozza le a biztosítékot.
- Tisztítsa meg a készüléket és a belső teret egy benedvesített szöveggel. Ezután törölje át tiszta vízzel és szárítsa ki.
- A por felhalmozódása a kondenzátoron növeli a villanyáram-fogyasztást. Ezért évente egyszer egy puha kefével vagy porszívóval gondosan meg kell tisztítani a kondenzátort a készülék hátsó részén.¹⁾
- Kapcsolja be újra a már teljesen száraz készüléket.

¹⁾ Amennyiben a kondenzátor a készülék hátsó részén van.

Energiatakarékossági tippek

- A készüléket a helyiség leghidegebb részére kell helyezni, hőforrásoktól és napsugaraktól távol.
- Hűtse le szobahőmérsékletűre a meleg ételeket behelyezés előtt. Túlterhelés esetén a kompresszor kénytelen tovább működni. A nagyon lassú lefolyású fagyasztás néhány típusú élelmiszernél minőségi elváltozáshoz vagy az élelmiszer romlásához vezethet.
- Ellenőrizze, hogy az étel jól be van csomagolva. Törölje le a külső felületet behelyezés előtt. Így csökkenteni lehet a jegesedés képződését a készülékben.
- A belső felületet nem ajánlatos alufóliával, viaszpapapírral vagy papír törőkendőkkel kibélelni. Ezek az anyagok akadályozzák a hideg levegő körforgását, és így a készülék hatékonysága alacsonyabb lesz.
- Rendezze és jelölje meg az élelmiszert, hogy könnyebben megtalálja majd, így nem kell hosszú ideig nyitva tartani a készülék ajtaját. Vegyen ki minél több tételt egyszerre és gyorsan csukja be az ajtót.

Mindennapos használat

Az élelmiszer szennyeződésének elkerülése érdekében kérjük, hogy ügyeljen az alábbi szabályokra:

- Hosszabb ideig nyitott ajtó esetén jelentősen megnövekszik a belső tér hőmérséklete.
- Rendszeresen kell tisztítani az élelmiszerral érintkező felületeket és a vízvezető rendszer elérhető részeit.
- Tisztítsa meg a víztároló tartályt, ha több, mint 48 órán át nem használta; cserélje ki a vizet, ha néhány napig nem használta azt.
- A nyers húst és halat megfelelő edényekben kell tárolni, hogy ne érintkezzenek más élelmiszerekkel, vagy ne csepegjen rájuk víz.
- A fagyasztott élelmiszer tárolására alkalmas kétcsillagos rekeszek előfagyasztott étel, fagyalt vagy jégkocka készítéséhez és tárolásához is alkalmasak.
- Az egy, két és háromcsillagos rekeszek nem alkalmasak friss élelmiszer fagyasztásához.
- Ha hosszabb ideig üresen lesz a készülék, kapcsolja ki, olvassa le, tisztítsa ki, törölje szárazra és hagyja nyitva az ajtaját a penészképződés megelőzése miatt.

A különböző élelmiszerek tárolási táblázata az egyes rekeszekben

A hűtőtér része	Élelmiszer fajta
A hűtő ajtaja vagy ajtópolcok	<ul style="list-style-type: none">• Természetes konzerválószeret tartalmazó ételek, pl. lekvárok, gyümölcslevek, italok, fűszerek.• Ne tároljon itt romlandó élelmiszert.
Rekesz (Salátatároló rekesz)	<ul style="list-style-type: none">• A gyümölcsöt, fűszernövényeket és zöldséget ajánlatos elkülönítve tárolni a frissentartó rekeszben.• Ne tároljon banánt, vöröshagymát, burgonyát, fokhagymát a hűtőben.
Hűtőpolc - alsó Hűtő (doboz / rekesz)	<ul style="list-style-type: none">• Nyers hús, szárnyasok, halak (rövidebb tárolási idő).
Hűtőpolc - középső	<ul style="list-style-type: none">• Tejtermékek, tojás.
Hűtőpolc - felső	<ul style="list-style-type: none">• Olyan étel, ami főzés nélküli közvetlen fogyasztásra alkalmas, mint sonkafélék, maradék étel.

8. RÉSZ: HIBAEELHÁRÍTÁS

Problémák fellépése esetén, vagy ha úgy gondolja, hogy a készülék nem működik megfelelően, végezze el az alábbi egyszerű ellenőrző lépéseket a szerviz kihívása előtt.



FIGYELEM!

Ne próbálja meg személyesen megjavítani a készüléket. Ha a problémát nem sikerült megoldani a lenti lépések szerint, forduljon egy villanyszerelőhöz, szerviz-technikushoz vagy az eladóhoz.

Fontos! Szabályos használatnál is észlelhetők bizonyos zajok (kompresszor, hűtőközeg-kerिंगés).

Probléma	Lehetséges ok	Megoldás
Nem működik a készülék.	A hőmérséklet-szabályozó „0” értékre van állítva.	Állítsa más számjegyre a szabályozót a készülék bekapcsolásához.
	Nincs bedugva vagy kilazult a csatlakozódugó.	Dugja be a csatlakozódugót.
	Kiégett vagy hibás biztosíték.	Ellenőrizze és szükség esetén cserélje ki a biztosítékot.
	Hibás az elektromos aljzat.	Az elektromos aljzatot csak egy villanyszerelő javíthatja meg.
Túl meleg az élelmiszer.	Nincs jól beállítva a hőmérséklet.	Tanulmányozza át a kezdő hőmérséklettel foglalkozó részt.
	Hosszabb ideig nyitva volt az ajtó.	Ne hagyja a szükségesnél tovább nyitva az ajtót.
	24 órán belül nagy mennyiségű meleg élelmiszer került a hűtőszekrénybe.	Állítsa átmenetileg a hőmérséklet-szabályozót egy hidegebb beállításra.
	A készülék egy hőforrás közelében áll.	Tanulmányozza át a készülék beszerelési helyével foglalkozó részt.
Túl erősen hűt a készülék.	Túl alacsony a hőmérséklet.	Állítsa a hőmérséklet-szabályozót egy melegebb beállításra.
Szokatlan zajok.	Nem áll egyenesen a készülék.	Állítsa be a lábakat.
	A készülék fallal vagy más tárgyakkal érintkezik.	Húzza el a készüléket.
	Egy komponens, pl. egy cső a hátlapon a készülék más részével vagy a fallal érintkezik.	Szükség esetén hajlítsa el óvatosan ezt a komponenszt.

A probléma megismétlődése esetén értesítse a márkaszervizt.

Az alábbi adatok fontosak a gyors és megfelelő segítséghez. Másolja ide az adatokat a készülék terméklapjáról.

Tárolási utasítások

Kérjük, tartsa be az alábbi utasításokat az élelmiszer-szennyeződés elkerülése érdekében.

- A hosszantartó ajtónyitás következtében jelentősen emelkedhet a belső tér hőmérséklete.
- Rendszeresen meg kell tisztítani az élelmiszerrel és a vízvezető rendszerekkel érintkező felületeket.
- A nyers húst és halat megfelelő tartályokban kell tárolni a hűtőszekrényben, hogy ne érintkezzenek más élelmiszerrel, és ne szivároгjon belőlük a folyadék.
- A kétcsillagos ** fagyasztórekeszek előfagyasztott élelmiszer, fagylalt és jégkocka készítésére vagy tárolására szolgálnak.
- Az egy *, kettő ** vagy három *** csillaggal jelölt rekeszek nem alkalmasak friss élelmiszer fagyasztásához.

Sz.	Tárolóter	Tároló célhőmérséklet [°C]	Élelmiszer típusa
1	Hűtőszekrény	+2 ~ +8	Tojás, főtt ételek, csomagolt ételek, gyümölcs és zöldség, tejtermékek, sütemények, italok és más, fagyasztásra nem alkalmas élelmiszer.
2	(***)*- Fagyasztó	≤ -18	Tenger gyümölcsei (halak, rákok, kagylók), friss termékek édesvízi halakból és hústermékek (javasolt tárolási idő 3 hónap, a tárolási idő meghosszabbításával arányosan romlik a termék íze és tápértéke), frissen fagyasztott élelmiszer.
3	***- Fagyasztó	≤ -18	Tenger gyümölcsei (halak, rákok, kagylók), friss termékek édesvízi halakból és hústermékek (javasolt tárolási idő 3 hónap, a tárolási idő meghosszabbításával arányosan romlik a termék íze és tápértéke), frissen fagyasztott élelmiszer.
4	**- Fagyasztó	≤ -12	Tenger gyümölcsei (halak, rákok, kagylók), friss termékek édesvízi halakból és hústermékek (javasolt tárolási idő 2 hónap, a tárolási idő meghosszabbításával arányosan romlik a termék íze és tápértéke), frissen fagyasztott élelmiszer.
5	*- Fagyasztó	≤ -6	Tenger gyümölcsei (halak, rákok, kagylók), friss termékek édesvízi halakból és hústermékek (javasolt tárolási idő 1 hónap, a tárolási idő meghosszabbításával arányosan romlik a termék íze és tápértéke), frissen fagyasztott élelmiszer.
6	0 - csillag	-6 ~ 0	Friss sertéshús, marhahús, halak, csirkehús, néhány csomagolt késztermék stb. (Javasolt fagyasztás ugyanazon a napon, lehetőleg ne tárolja 3 napnál hosszabb ideig). Részben csomagolt készételek (nem fagyasztható ételek).

7	Hűtés	-2 ~ +3	Friss/fagyasztott sertéshús, marhahús, csirkehús, friss termékek édesvízi halakból stb. (7 nap 0 °C alatt, 0 °C feletti hőmérsékletnél javasolt a még aznapi fogyasztás, lehetőleg ne tárolja 2 napnál hosszabb ideig). Tenger gyümölcsei (0 °C alatt 15 napig, a 0 °C feletti tárolás nem ajánlott).
8	Friss élelmiszer	0 ~ +4	Friss sertéshús, marhahús, hal, csirkehús, főtt ételek stb. (Javasolt fogyasztás ugyanazon a napon, lehetőleg ne tárolja 3 napnál hosszabb ideig).
9	Bor	+5 ~ +20	Vörösbor, fehér bor, pezsgő bor stb.

Megjegyzés: Tárolja a különböző élelmiszereket a megfelelő tárolóterekben, vagy a vásárolt termék ajánlott tároló hőmérséklete szerint.

- Ha hosszabb ideig üresen marad a készülék, kapcsolja ki, olvassza le, tisztítsa meg, szárítsa ki és hagyja nyitva az ajtaját a penészképződés meggátolásához.

9. RÉSZ: TERMÉK LAP

Terméklap

PHILCO 

A BIZOTTSÁG FELHATALMAZÁSON ALAPULÓ RENDELETE (EU) 2019/2016

A gyártó neve vagy védjegye: PHILCO

A gyártó székhelye: Černokostelecká 2111, 10000 Prága, CZ

Modellszám: PSB 401 W Cube / PSB 401 B Cube / PSB 401 X Cube

Hűtőberendezés-típus: Kis monoklimatikus hűtőszekrény

Alacsony zajszintű készülék:	Nem	Készülék típusa:	Szabadon álló
Bortároló készülék:	Nem	Más hűtőkészülékek:	Igen

Más hűtőkészülékek:

Paraméter	Érték	Paraméter	Érték
Méretek mm	Magasság	510	Teljes térfogat (dm ³ vagy l)
	Szélesség	440	
	Mélység	470	
Energiahatékonysági index (EEL)	124	Energiahatékonysági osztály*	F
Zajkibocsátás akusztikus hang (dB(A) re 1 pW)	39	Akusztikus zajkibocsátás osztálya	C
Éves energiafogyasztás (kWh/év)	99	Klimatikus osztály:	N/ST
Minimális környező hőmérséklet (°C), melynél használható a hűtőberendezés	16	Maximális környező hőmérséklet (°C), melynél használható a hűtőberendezés	38
Készülék beállítása télre	Nem		

A tér paramétere:

Tér típusa	A hűtőtér paramétereit és értékeit				
	Készülék térfogata (dm ³ vagy l)	Javasolt hőmérséklet-beállítások optimalizált élelmiszer-tároláshoz (°C)	Fagyasztó-térfogat (kg/24h)	Leolvasztás típusa: (önleolvasztó = A, kézi leolvasztás = M)	
Kamra/spájz	Nem	-	-	-	
Bortárolás	Nem	-	-	-	
Pincehelyiség	Nem	-	-	-	
Friss élelmiszer	Igen	40	4	M	
Fagyasztótér	Nem	-	-	-	
0-csillag vagy jégkészítő	Nem	-	-	-	

1-csillag	Nem	-	-	-	-
2-csillag	Nem	-	-	-	-
3-csillag	Nem	-	-	-	-
4-csillag	Nem	-	-	-	-
2-csillagos tér	Nem	-	-	-	-
Fiók váltakozó hőmérséklettel	-	-	-	-	-
A fényforrás paramétereit:					
Fényforrás típusa	Használt világítási technológia: -; Nem irányított vagy irányított: -; Hálózati vagy nem fő: -; Csatlakoztatott fényforrás (CLS): Nem; Színes fényforrás: Nem; Boríték: -; forrás nagy fényerősségű fények: Nem; Csillogás elleni védelem: Nem; Halványítható: -				
Energiahatékonysági osztály	-				
A gyártó által biztosított minimális garancia: 24 hónap					
Kiegészítő információk:					
Weblink a gyártó weboldalára a 4. pontban ismertetett információkkal (és) a Komissió (EU) 2019/2022 rendeletének mellékletével, forrás: www.philco.cz					

* A (legnagyobb hatékonyság) - G (legkisebb hatékonyság)

A HASZNÁLT CSOMAGOLÓANYAGOK SELEJTÉZÉSÉRE VONATKOZÓ UTASÍTÁSOK ÉS INFORMÁCIÓK

A csomagolóanyagokat csak egy hivatalos hulladékértékesítő telephelyen szabad selejtezni.

A HASZNÁLT ELEKTROMOS ÉS ELEKTRONIKUS KÉSZÜLÉKEK SELEJTÉZÉSE



Az áthúzott konténer ikonja a készüléken vagy a csomagolóanyagon azt jelenti, hogy ezt a készüléket nem szabad a háztartásbeli hulladékkal együtt selejtezni. Az ilyen készüléket egy, az elektromos és elektronikus készülékek újrahasznosításával foglalkozó gyűjtőtelepen kell leadni. Az EU egyes államaiban, akárcsak más európai országokban gyakran a termék viszonteladója is átveszi a készüléket egy új készülék vásárlása esetén. A helyes selejtezéssel Ön is hozzájárulhat a régi készülékek megfelelő feldolgozásához és újrahasznosításához. A szakszerű selejtezés megelőzi az esetleges negatív khatásokat az emberi egészségre és a környezetre. Részletes információkkal a helyi hivatal, vagy a legközelebbi hulladékhasznosító telephely szolgálhat. A termék szabálytalan selejtezése a helyi törvények értelmében büntetendő lehet.

Vállalkozók az EU területén

Az elektromos és elektronikus készülékek helyes selejtezéséről a helyi viszonteladó vagy forgalmazó tud tájékoztatást nyújtani.

Selejtezés a nem EU államokban

Kérjük, érdeklődjön a termék helyes selejtezéséről a helyi hivatalokban vagy a termék eladójánál.



Ez a termék megfelel a vonatkozó EU szabványok valamennyi alapvető követelményének.

A gyártó fenntartja a kísérészöveg, külalak és műszaki adatok előzetes figyelmeztetés nélküli változtatásának jogát.

A használati útmutató eredeti példája cseh nyelven.

Manufacturer/Importer:
Fast ČR, a.s.
Praha 10, Černokostecká 2111
CZ-10000; CZECH REPUBLIC

PHILCO[®] 

**is a registered trademark used under license from
Electrolux Home Products., Inc.**