

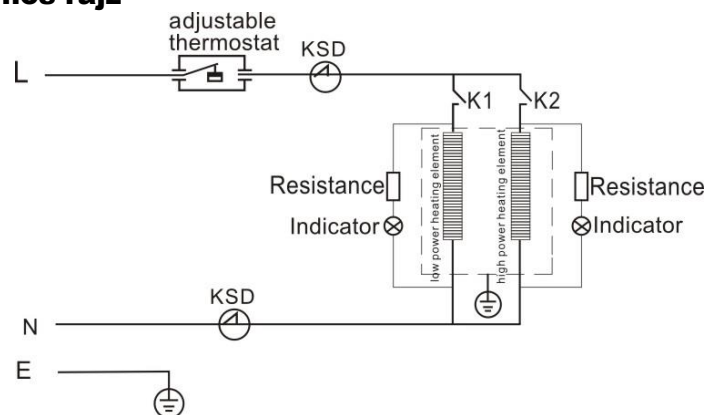
## Használat:

1. A készüléken két fényjelzéssel ellátott gomb van, igény szerint kapcsolhatja be ezeket.
2. Kérjük, bizonyosodjon meg afelől, hogy a VOLT besorolás megfelel-e a készüléknek, illetve arról is, hogy a hálózat kapacitása nem kisebb 10 A-nál!
3. Amennyiben használat közben a maximumra állítja be a kapcsolót, a szobahőmérséklet folyamatosan emelkedni fog.
4. Amennyiben úgy érzi használat közben, hogy a szobahőmérséklet túl magas, állítsa a gombot az alacsony "low", illetve közepes "middle" pozícióba!
5. A készülék a választott hőmérsékletet tartani fogja, amennyiben a szobahőmérséklet eléri a kívánt hőfokot, a készülék le fog kapcsolni. Amennyiben a szobahőmérséklet a választott hőfok alá esik, a készülék újra automatikusan be fog kapcsolni.
6. Amennyiben mindkét kapcsolót egy időben kapcsolja le, a jelzőfény ki fog aludni.

## Technikai paraméterek:

Modell	Mért volt kapacitás	Mért frekvencia	Mért watt kapacitás	Specifikáció	Elektromos védelem kategória
OOR-7	230V	50Hz	1500W	7db	I
OOR-9	230V	50Hz	2000W	9db	I
OOR-11	230V	50Hz	2500W	11db	I
OOR-13	230V	50Hz	2500W	13db	I

## Elektromos rajz



Adjustable thermostat- állítható hőmérő, resistance- ellenállás, indicator- jelző



# ORION

## OLAJ RADIÁTOR



**Modell:**  
**OOR-7**  
**OOR-9**  
**OOR-11**  
**OOR-13**

**Vigyázat:** Ne helyezze a készüléket közvetlenül csatlakozó alá!

**Warning:** The radiator must not be located immediately below a socket-outlet.

## Olaj radiátor használati leírása

- A helyes használat érdekében, kérjük, olvassa el a leírást a beüzemelés előtt!
- Kérjük, őrizze meg a leírást!

### A termék rövid bemutatása

Az olajradiátorok a termális csövek elektronokkal való felfűtési technikáját alkalmazzák. Az olaj a rendszer által kerül felfűtésre. A termék magas minőséget képvisel és időtálló. Használható mind otthonokban, illetve irodákban.

### Tulajdonságok:

1. Magas minőség és időtállóság.
2. Kiemelt minőségű fűtőolaj, gyors fűtés, hangok és szagok nélkül.
3. Két kapcsoló, amelyekkel három beállítást eszközölhet.
4. A készülék túlmelegedés gátló biztosítókkal rendelkezik.
5. Könnyed használat és mozgathatóság.
6. Mozgathatóságot kerekek segítik.

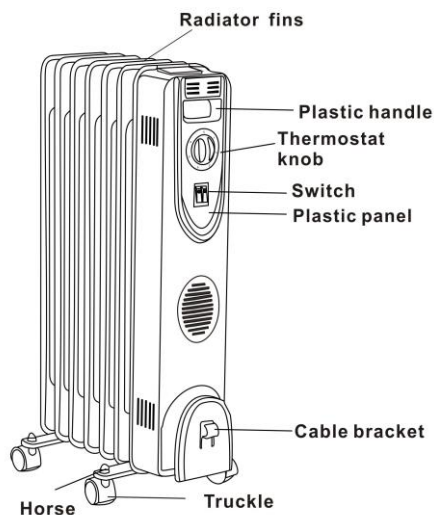
### Megjegyzések:

1. A készüléket vízszintes talajra helyezze! Ne dőlöngéljen!
2. Ne használja a készüléket olyan helyeken ahol gyúlékony, robbanékony gázok vannak, valamint fürdőszobákban, zuhanyzóknál és úszómedencék közelében!
3. A biztonság kedvéért, ne helyezze, illetve dugja a kezét a készülék nyílásaiba! (főleg gyermekek)
4. A készülék legyen a faltól 20 cm-re! Egyéb tárgyaktól több mint 20 cm –re legyen elhelyezve! A készülék fölött, még egy méterrel se legyen más típusú gáz konvektoros fűtőkészülék!
5. Az aljzatba csak a készüléket csatlakoztassa!

6. Előzze meg a túlmelegedést, és ne takarja le a készüléket!
7. Tisztítás előtt, mindig húzza ki a készüléket az aljzatról!
8. A radiátor pontos mennyiségű speciális olajjal van megtöltve. Az olyan javításokat, amelyekben fel kell nyitni az olajtartályokat, csak a gyártóval, illetve a szervizzel végeztesse! Vegye fel a kapcsolatot a hivatalos szerelővel, amennyiben az olaj szivárogná!
9. Amennyiben leselejtezi a készülékét, kérjük kövesse az utasításokat amelyek az olajjal üzemelő eszközökre vonatkoznak!
10. Az esetleges veszélyek megelőzése érdekében, csak a gyártóval, szervizzel, illetve szakemberrel cseréltesse ki a sérült elektromos kábelt!
11. Amennyiben senki sem tartózkodik a helyiségben, húzza ki a készüléket!
12. A készülék használata közben ne nyitogassa az ajtót, illetve az ablakot sűrűn, mert az befolyásolni fogja a fűtés határfokát!
13. A készülék csak abban az esetben használható 8 évnél idősebb gyermekek, fizikai, érzékelési, mentális fogyatékosággal rendelkezők, illetve hozzá nem értők által, amennyiben útmutatást kaptak a készülék biztonságos használatával kapcsolatban, és tisztába vannak az esetleges veszélyekkel! Ne játsszanak gyermekek a készülékkel. A készülék tisztítását és karbantartását gyermekek csak akkor végezhetik, amennyiben egy felnőtt felügyelete alatt állnak.
14. Három évnél fiatalabb gyermekek csak akkor tartózkodhatnak a készülék közelében, amennyiben folyamatos felügyelet alatt állnak!

**FIGYELEM — A készülék bizonyos részei nagyon felmelegedhetnek és égési sérüléseket okozhatnak. Kiemelt figyelem szükséges, amennyiben gyermekek, illetve felügyeletre szoruló emberek tartózkodnak a készülék közelében!**

## Tartozékok részei:

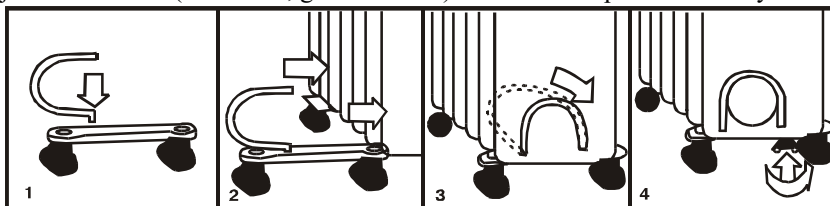


Radiator fins- fűtőlap, Plastic handle- műanyag fogantyú, Thermostat knob- hőfok gomb, Cable bracket- kábeltartó- Horse- lábak, Truckle- kerekek

## Összeszerelési útmutató:

A készülék felszerelt lábak nélkül van csomagolva. A készülék használata előtt szerelje ezeket fel!

FIGYELMEZTETÉS: Ne használja a készüléket a lábak nélkül! Csak álló pozícióban használja a készüléket! (lábak alul, gombok felül). Minden más pozíció veszélyes lehet!



- Helyezze a radiátort fejjel lefelé egy puha stabil felületre!
- Ne rakja el a készüléket, ameddig amíg meleg!

- A kerekek radiátorra való szereléséhez használja az u formájú erősítő pántot! Helyezze be a kerekes talp lyukaiba az erősítő pánt végét!
- Csavarja vissza a szárnyas anyacsavart a pánt végére és szorítsa rá rendesen!

-3-

FIGYELMEZTETÉS: A készüléket ne helyezze közvetlenül elektromos aljzat alá!

**Warning: The radiator must not be located immediately below a socket-outlet.**